

Series ACN/G y ACE/G



- ➔ Alta precisión de pesaje
- ➔ Display grafico
- ➔ Corta aires de gran dimensión
- ➔ Calibración interna automatica (ACN/G)
- ➔ Interfaces RS232C, USB-B y USB-A para impresora, computador, impresora de etiquetas, lector de código de barras y memoria USB.

Las balanzas de laboratorio ACN/G and ACE/G están diseñadas para uso en laboratorios, farmacias, joyerías e institutos de investigación, donde se requiere alta precisión de medición y funcionalidad.

Calibración externa	Productos y base de datos de usuarios	Varias unidades de pesaje	Pesaje de animales
Calibración interna	Base de datos de las medidas	Varios idiomas	Medición de densidad
Compatibilidad GLP	Fecha y hora	Selección de velocidad de pesaje	Medición de fuerza
	Configuración de impresión	Umbral / Selección	Receta
	Conteo de piezas	Peso máximo	Estadísticas
	Porcentaje	Peso mínimo	
	Sumatoria	Memoria de transacciones	

Opcionales



Opción de pesaje
Colgante

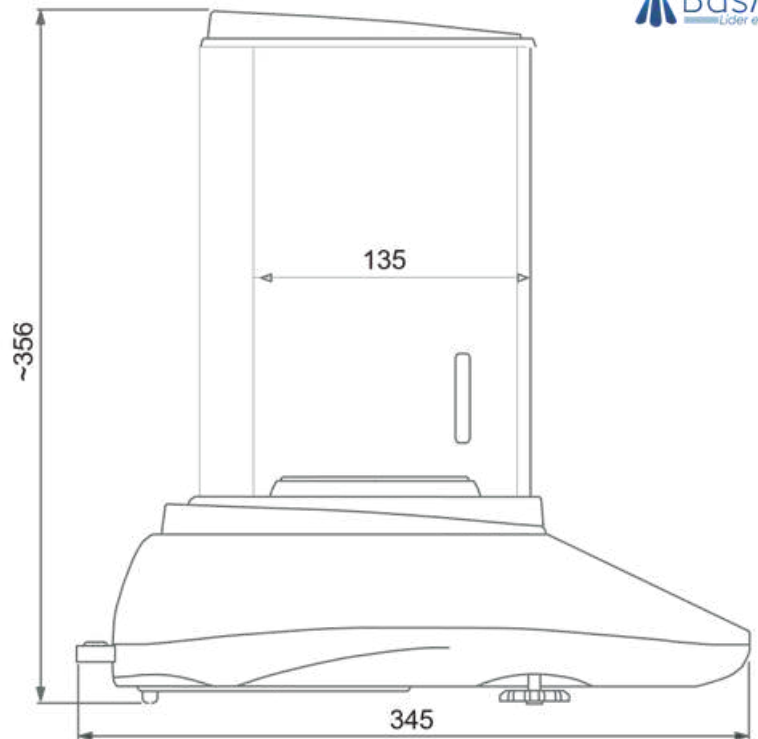
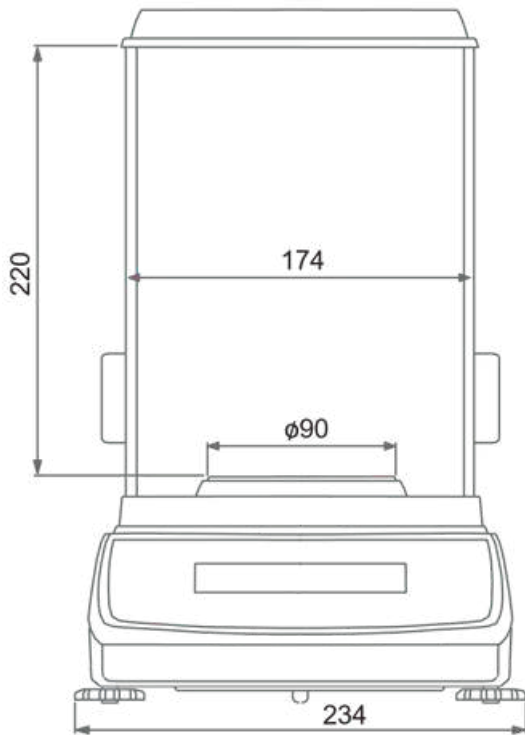


Kit de densidad



Opción con lector de códigos de barras
e impresora de etiquetas

- G ancho para colgar objeto pesa do
- C ubierta protectora para asegurar pes aje
- LAN o Wi - Fi para trabajar con computador
- Lector de código de barras, interface (RS232C)
- S o ftware de estadísticas para PC, comunicación, guarda archivos para usar en Excel



Información técnica

Balanzas con Calib. Interna	ACN60G	ACN120G	ACN220G
Balanzas sin Calib. Interna	ACE60G	ACE120G	ACE220G
Capacidad (Max)	60g	120g	220g
División (d)	0,1mg	0,1mg	0,1mg
Escala de verif. (e)	1mg	1mg	1mg
Tara	-60g	-120g	-220g
Clase	I		
Repetibilidad	0,1mg		
Linealidad	±0,2mg		
Temperatura de trabajo	+18 ÷ +35 °C		
Tiempo Estabil.	<i>Velocidad estándar : 6~7s Velocidad lenta: 8~9s Velocidad rápida: No habilitada</i>		
Dim. Plato	90 mm		
Display	Gráfico, 110x35 mm		
Dim. Equipo	234x345x356 mm		
Dim. Corta aire	174x135x220 mm		
Interfaces	RS232, USB-B, USB-A, reloj. Opcionales: LAN or Wi-		
Unidades	Fi mg, g, ct, lb, oz, ozt, gr, dwt		
Idiomas	ING, PL, DE, ESP, FRA, IT, CZ, RUS, UA		
Fuente de alim.	~230V, 50Hz, 6VA / =12V 1,2A		
Peso	5,2kg		
Masas recomendadas	E2 50g	E2 100g	E2 200g

Balanzas con opción de verificación **M**