

Funcionalidades

Comunicación

- 1 puerto configurable RS232/RS485.
- Protocolos: Modbus RTU esclavo, PM A+ esclavo y PM A+ maestro repetidor.

Umbral de peso

4 salidas numéricas aisladas galvánicamente:

- Intervalo de tensión/corriente.....48VAC/DC - 100mA
- Definición de umbrales en peso bruto o en peso neto.
- Activación de la salida si el peso corriente es \geq ó \leq al valor del umbral.
- Umbrales relativos a un valor positivo o negativo del peso.

Control remoto

2 entradas numéricas aisladas galvánicamente:

- Intervalo de tensión.....8-30V
- Corriente máx.15mA

Permite efectuar las operaciones de puesta a cero y de tarado a distancia.

Configuración

Se puede efectuar la configuración metrológica y funcional del indicador:

- Por la cara delantera del indicador;
- Con la ayuda de un PC y de un simple navegador Internet.

Salvaguarda/restauración de los parámetros sobre tarjeta μ SD (opción) o sobre disco PC.

Ayuda al mantenimiento preventivo

- Contadores de sobrecargas peso constatadas.
- Visualización de alertas en 3 niveles en función de la cantidad de pesajes realizados.

Opciones

Alimentación

- Opción alimentación interna 90-230 V AC 50-60Hz (disponible para i40-SS)
- Accesorio sector externo 24 V/2 A (disponible para I40-DR raíl DIN, i40-PM, i40-JB)

Comunicación porbusde campo

- PROFIBUS-DP*
- PROFINET*
- DeviceNet*
- Ethernet Modbus-TCP*
- EtherNet/IP*
- POWERLINK*
- CANopen

El bus CANopen permite la conexión de un repetidor d20 y la integración de un indicador i40 en una red I410.

Salida analógica*

- Salida analógica 4- 20mA o 0- 10V
- Aislación galvánica 1500V RMS
- Lectura posible de valores negativos del peso sobre el intervalo 0-4mA
- Imagen del peso instantáneo bruto o neto

*Opción exclusiva: o sea una de las conexiones a los buses de campo marcados con un asterisco, o sea una salida analógica.

Comunicación de serie

- 1 puerto USB tipo periférico
- 1 puerto RS232**
- Protocolos: Modbus RTU esclavo, PM A+ esclavo y PM A+ maestro (repetidor).

*Opción disponible solamente en versión i 40-SS.

** Opción disponible en las versiones i40-SS e i40-JB.

Comunicación TCP/IP

- 1 puerto Ethernet 10/100Mb RJ45*
- Protocolo PM A+ esclavo y PM A+ maestro (repetidor).

* Opción no disponible para la versión i40-JB

Tarjeta μ SD

- Permite la salvaguarda/restauración de los parámetros.
- Memoria alibi (DSD) de 300000 registros para uso legal.

Cárter deprotección

- Para la protección del indicador i40-JB
- No permite el uso del indicador en ML.

Kit de empotramiento

- Para la integración de un indicador i40-SS en la puerta de un armario o de una consola.

WWW.PRECIAMOLEN.COM

i 40

Indicador del peso para proceso industrial

PRECIA
MOLEN™
WORLDWIDE WEIGHING

BasAlex
Líder en Exactitud



i 40-SS*



i 40-PM



i 40-DR



i 40-JB

El indicador industrial i40 está particularmente adaptado para el **process weighing**, a saber, que se integra fácilmente en todo proceso industrial que utilice la medida del peso.

Las numerosas posibilidades de conexión permiten una conexión directa del indicador i40 a la mayoría de los autómatas y PC industriales del mercado.

Las diferentes cajas propuestas permiten la implantación del indicador directamente en el ámbito de trabajo, en un armario o una consola de control.

Repetidor

- Tecnología FSC (Field Sequential Color) segmentos
- Retroiluminación configurable 7 colores
- Visualización del peso sobre 7 caracteres de altura 25 mm
- Zona texto de 10 caracteres de altura 8 mm
- Unidad de peso: g, kg, t y lb
- Luces indicadoras de metrología y de actividad del bus de campo
- Angulos de visión y contraste elevados
- Mensajes bilingües francés/inglés

Teclado

- Teclas táctiles
- 3 teclas metrológicas: cero, tarado y recordatorio peso bruto
- 3 teclas de acceso a los menús
- 4 teclas teclado direccionales (i40-SS únicamente)

Características metrológicas

- Hasta 200000 divisiones fuera de metrología legal.
- Sensibilidad.....2mV/V.....
- Escalón de tensión mínimo por escalón.....0.5 μ V.....
- Alimentación célula de pesaje.....5V.....
- Impedancia mínima célula de pesaje.....43 Ω
- Impedancia máxima célula de pesaje.....204 Ω
- Conexión 4/6 hilos • Hasta 100 medidas/segundo • Filtrados digitales en cascadas en 2 niveles configurables • Conexión directa de 1 a 4 células analógicas 4 o 6 hilos para

la versión i40-JB.

* Disponible igualmente en IP69K

IP69K
LCIE : 115532-630480

Aprobación metrológica

Conforme a Directiva Europea relativa a los Instrumentos de Pesaje con Funcionamiento No Automático (IPFNA).

- IPFNA Clase III
- Simple extensión 1 x 3000 ó 1 x 6000
- Doble extensión 2 x 3000 ó 2 x 6000

Características de entorno

- Alimentación.....9 a 30VDC*
- Consumo máximo: 1.4W
- Típico.....1.8W
- Con opción 4-20Ma / 0-10V.....2.7W
- Con opción bus de terreno.....
- Conexiones sobre terminales con resortes
- Temperatura de uso.....-15°C/+60°C** (a 80% máx. de humedad relativa sin condensación)
- Temperatura de almacenamiento.....-20°C/+65°C (a 90% de humedad relativa sin condensación)

* si opción 4-20mA mínimo 22V.

** -10°C/+40°C en uso reglamentado.

Conformidad

- Conforme a la Directiva Europea relativa a la Compatibilidad Electromagnética.
- Cumple con la Directiva Europea de los equipos Baja Tensión.



Su especialista

08700 IGUALADA BARCELONA/ESPAÑA
ventas@basalex.com | www.basalex.com

Tel: (+34) 604207348



WWW.PRECIAMOLEN.COM

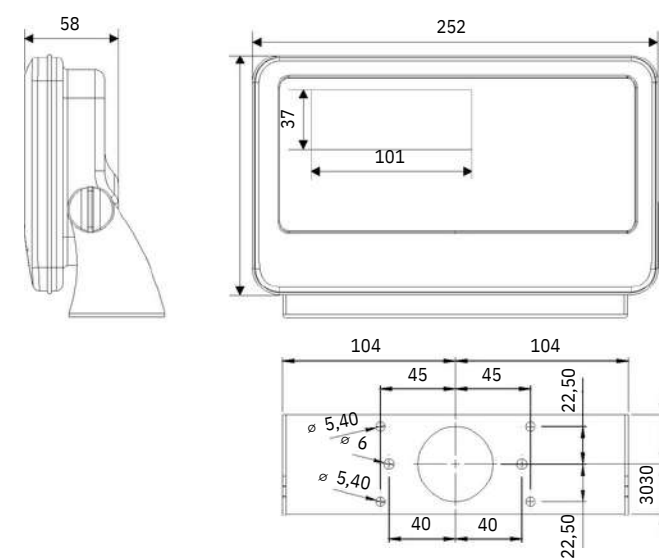
04-55-00-4-FT G - 07/2024

i40-SS versión caja

Características

□ Caja	Acero
□ inoxidable 304L	ISO 16
□ 5 prensaestopas	IP66
□ Estanqueidad	1,5 kg

Dimensiones



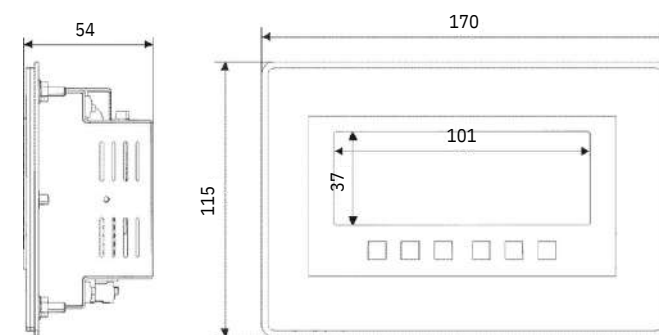
Dimensiones en mm.

i40-PM versión empotrable

Características

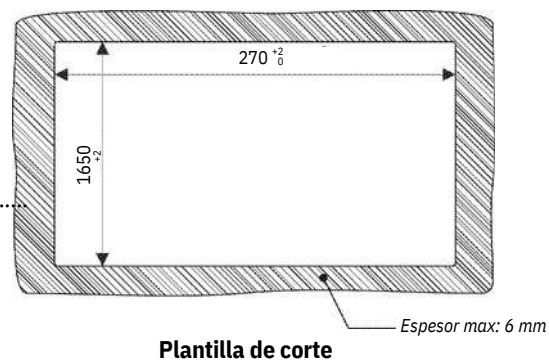
□ Cara delantera	Acero
□ inoxidable 304L	
□ Caja	Chapa
□ Estanqueidad caja delantera	IP54
□ Estanqueidad	IP30
□ Peso	450g

Dimensiones

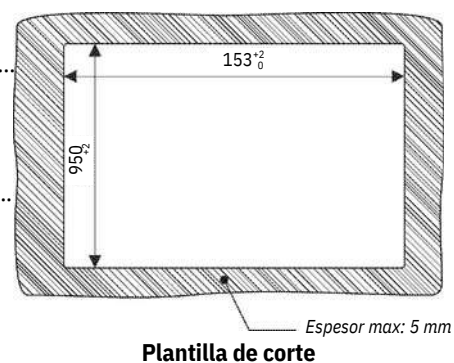


Dimensiones en mm

Kit de empotramiento (opción)

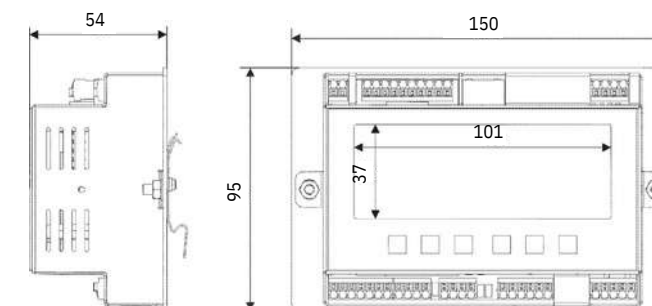


Kit de empotramiento



i40-DR versión raíl DIN

Dimensiones



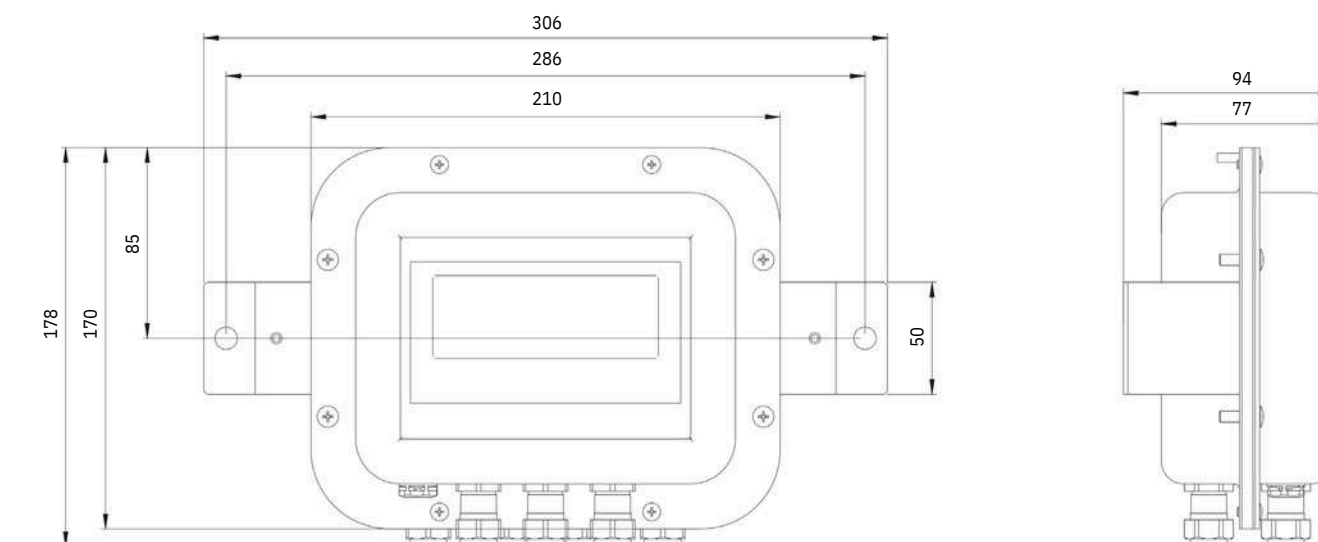
Dimensiones en mm.

Características

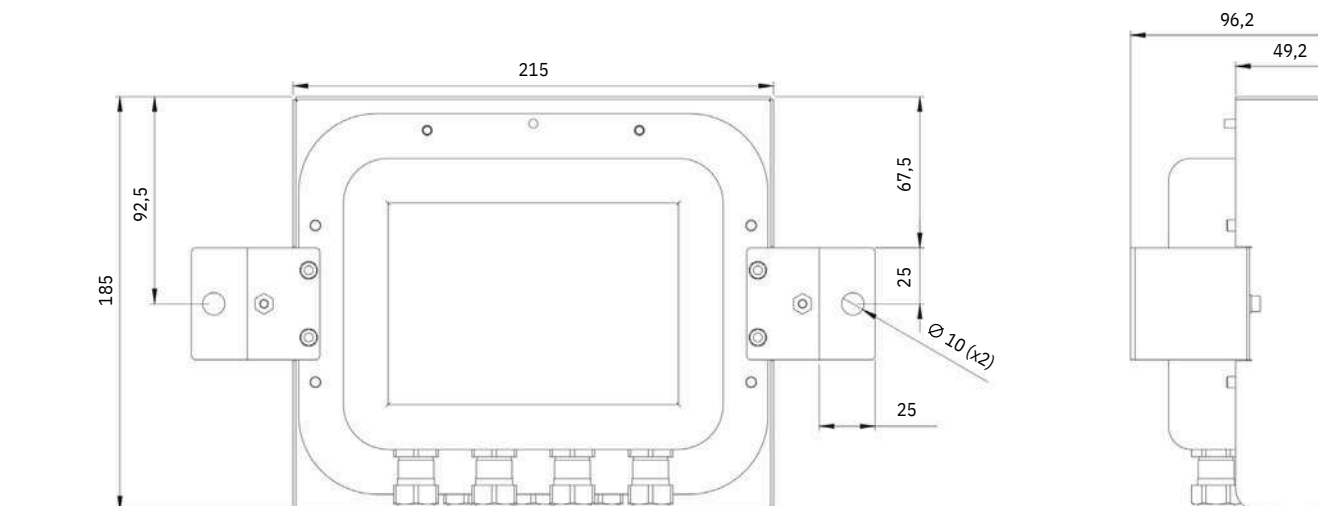
□ Fijación raíl Omega 35mm DIN EN 500022	Caja
□ Estanqueidad	IP30
□ Peso	450g

i40-JB versión con caja de conexión 4 células

Dimensiones



Dimensiones con cárter de protección (opción)



Dimensiones en mm.

Características

□ Caja	Acero	□ Peso	1,5kg
□ inoxidable 304L		□ Peso con cárter de protección	2.2 kg
□ 7 prensa estopas	ISO 16		
□ Estanqueidad	IP66		