

Hasta 6000 divisiones OIML-R60

Up to 6000 divisions OIML-R60
 Jusqu'à 6000 divisions OIML-R60

Soporte elástico de acero aleado

Measuring element from alloy steel
 Support élastique d'acier allié

Tratamiento anticorrosión de níquel químico

Protected against corrosion by nickel-plated treatment
 Traitement antirouille de nickel chimique

Disponible en acero inoxidable

Available in stainless steel
 Disponible en acier inoxydable

Estanqueidad IP-67 (EN 60529)

Protected against humidity IP-67 (EN 60529)
 Etanchéité IP-67 (EN 60529)

Plataformas hasta 380x380 mm

Platform up to 380x380 mm
 Plateformes jusqu'à 380x380 mm

Gran precisión con cargas descentradas

High accuracy with off-center loads
 Grande précision avec des charges décentrées

Características técnicas

Technical Data
 Caractéristiques Techniques

Clase de precisión

Accuracy class C3-C4-C5-C6
 Classe de précision

Sensibilidad

Rated output $2 \pm 10\%$ mV/V
 Sensibilité

V_{min}

V_{min} Emax/18000
 V_{min}

Tensión de alimentación

Excitation Voltage $5 \div 15$ V
 Tension d'alimentation

Resistencia de entrada

Input Resistance $390 \pm 3 \Omega$
 Résistance d'entrée

Resistencia de salida

Output resistance $350 \pm 3 \Omega$
 Résistance de sortie

Margen de temperatura compensado

Temperature Compensation $-10^\circ\text{C} / +40^\circ\text{C}$
 Compensation de température

Límites de temperatura

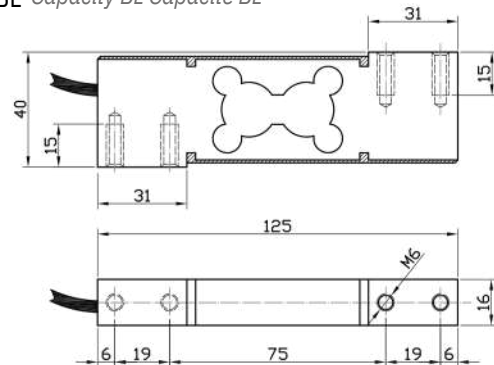
Temperature limits $-20^\circ\text{C} / +70^\circ\text{C}$
 Limites de température

Resistencia de aislamiento

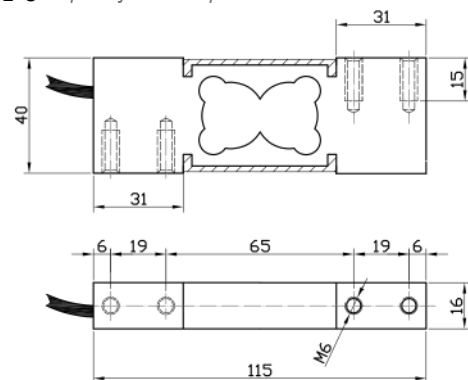
Insulation resistance $> 5000 \text{ M } \Omega$
 Résistance d'isolement



Formato BL Capacity BL Capacité BL



Formato BL-C Capacity BL-C Capacité BL-C



Conexión

Connections
 Connexions

Sense opcional

Optional Sense
 Sense optionnel

