

Célula de carga a compresión

Compression loadcell
Capteur à compression

Hasta 6000 divisiones OIML-R60

Upto 6000 divisions OIML-R60
Jusqu'à 6000 divisions OIML-R60

Totalmente en acero inoxidable

Full stainless steel
Totement acier inoxydable

Totalmente soldada.

Estanqueidad IP-69K (EN 60529:2018)
Fully welded. Protected against humidity IP-69K (EN 60529:2018)
Totement soudée. Etanchéité IP-69K (EN 60529:2018)

Incorpora descargadores de gas para protección descargas atmosféricas

With gas dischargeersto protect against atmospheric discharges
Incorpore des déchargeurs de gaz pour protection contre les décharges atmosphériques

Disponible cable metálico antiroedores

Available cable with metallic cover
Câble métallique anti rongeurs disponible

Características técnicas

Technical Data
Caractéristiques Techniques

Clase de precisión

Accuracy class C3-C4-C5-C6
Classe de précision

Sensibilidad

Rated output $2 \pm 0.1\%$ mV/V
Sensibilité

Vmin

Vmin Emax/18000
Vmin

Tensión de alimentación

Excitation Voltage 5 ± 15 V
Tension d'alimentation

Resistencia de entrada

Input Resistance $800 \pm 5 \Omega$
Résistance d'entrée

Resistencia de salida

Output resistance $700 \pm 3 \Omega$
Résistance de sortie

Margen de temperatura compensado

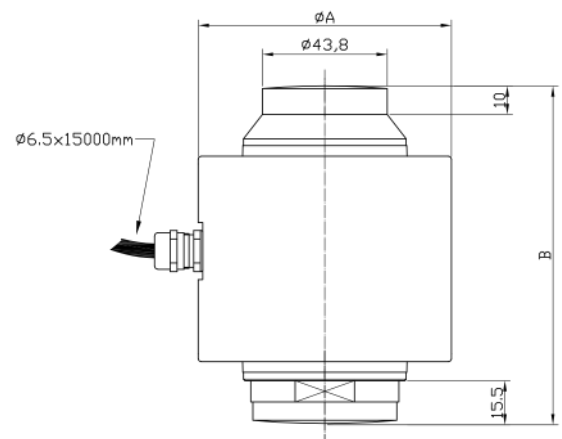
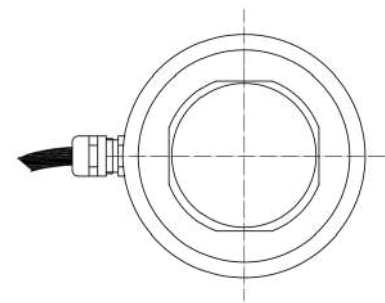
Temperature Compensation $-10^\circ \text{C} / +40^\circ \text{C}$
Compensation de température

Límites de temperatura

Temperature limits $-40^\circ \text{C} / +80^\circ \text{C}$
Limites de température

Resistencia de aislamiento

Insulation resistance $> 5000 \text{ M } \Omega$
Résistance d'isolement



Capacidad (t)

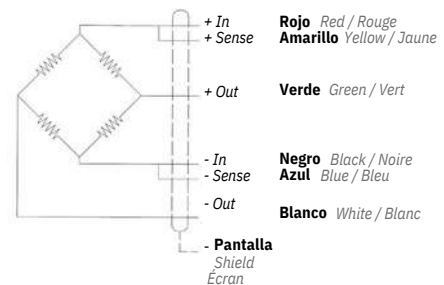
Capacity - Capacité	A	B
10 - 50	ø 89	118.5
100	ø 113.4	140

Conexión

Connections
Connexions

Sense opcional

Optional Sense
Sense optionnel



*Capacidades fuera de Certificado CE

*Capacities without CE Test Certificate *Capacités sans Certificat CE

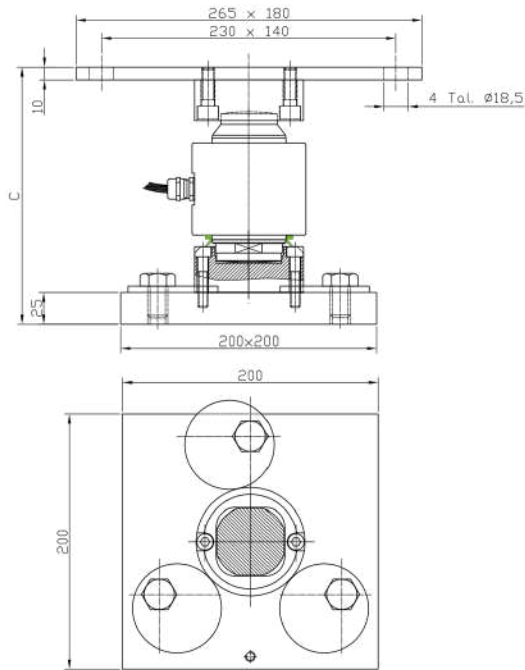
Dimensiones en mm

Size in mm - Dimensions en mm

Conjunto soporte CS

Support accessory CS

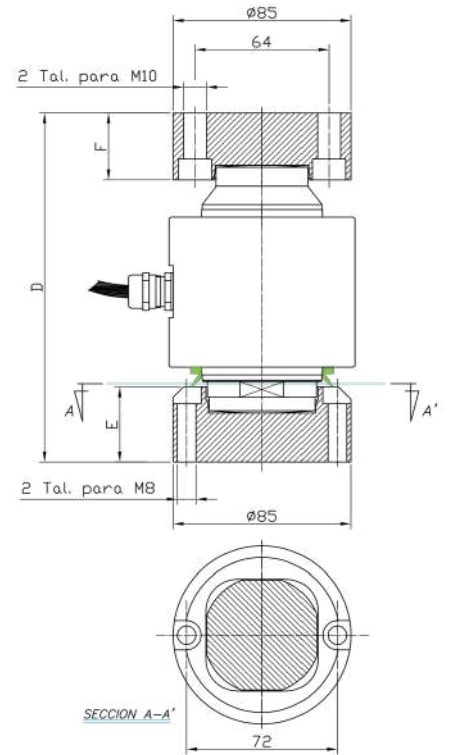
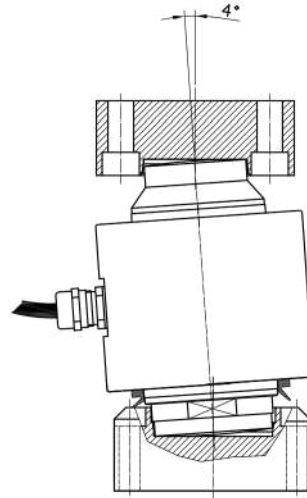
Ensemble support modèle CS



Conjunto Bases CS

BasesAccessory CS

Ensemble bases modèle CS



Capacidad (t)

Capacity - Capacité

	C
10 - 50	201.5
100	255

Capacidad (t)

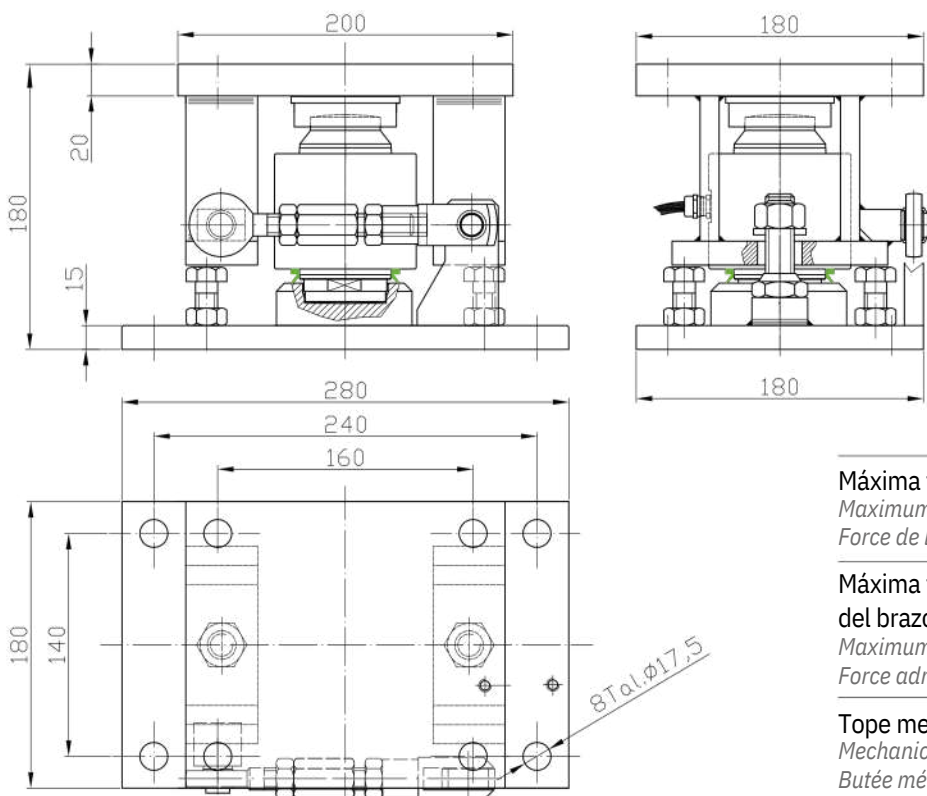
Capacity - Capacité

	D	E	F
10 - 50	1 6 6	5	3 6 3 2
100	220 53 47		

Antivuelco con brazo limitador (solo 10-50t)

Tankweighmodule with Arm limiter for lateral forces (only 10-50t)

Anti-soulèvement avec Bras limiteur des forces horizontales (seulement 10-50t)



10-50t

Máxima fuerza de levantamiento

Maximum lifting force

Force de levage maximale

82 kN

Máxima fuerza admisible en la dirección del brazo

Maximum acceptable force in the arm direction

Force admissible maximale dans la direction du bras

54 kN

Tope mecánico a esfuerzos laterales

Mechanical stop against lateral forces

Butée mécanique aux forces latérales

67 kN