

## Hasta 5000 divisiones OIML-R60

*Up to 5000 divisions OIML-R60*  
*Jusqu'à 5000 divisions OIML-R60*

## Célula totalmente en acero inoxidable

*LoadCell fully stainless steel*  
*Capteur totalement acier inoxydable*

## Estanqueidad IP-67 (EN 60529)

*Protected against humidity IP-67 (EN 60529)*  
*Étanchéité IP-67 (EN 60529)*

## Disponible soporte en acero inoxidable

*Available stainless steel support*  
*Support disponible en acier inoxydable*

## Disponible en versión ATEX (opcional)

**(Ex II 1GD Ex ia IIC T4...T6 Ga)**  
**(Ex II 1GD Ex ia IIIC T135°C Da)**

*Available in ATEX version (optional)*  
*Disponible version ATEX (optionnel)*

## Características técnicas

*Technical Data*  
*Caractéristiques Techniques*

### Clase de precisión

*Accuracy class* C3-C4-C5  
*Classe de précision*

### Sensibilidad

*Rated output*  $2 \pm 0.1\% \text{ mV/V}$   
*Sensibilité*

### Vmin

*Vmin* Emax/15000  
*Vmin*

### Tensión de alimentación

*Excitation Voltage*  $5 \div 15 \text{ V}$   
*Tension d'alimentation*

### Resistencia de entrada

*Input Resistance*  $700 \pm 5 \Omega$   
*Résistance d'entrée*

### Resistencia de salida

*Output resistance*  $700 \pm 3 \Omega$   
*Résistance de sortie*

### Margen de temperatura compensado

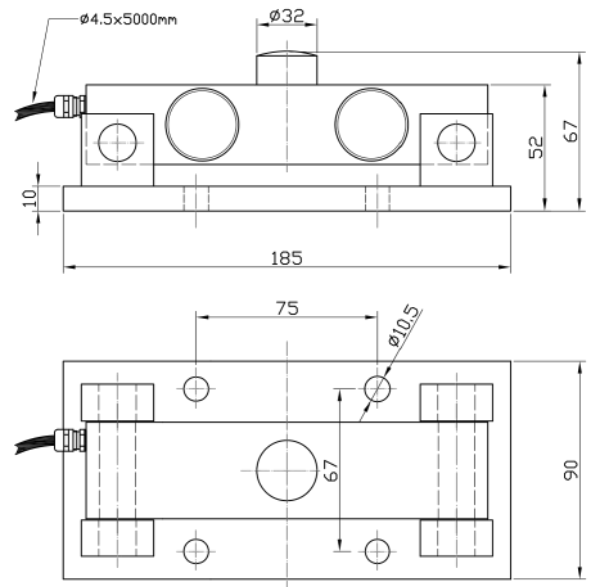
*Temperature Compensation*  $-10^\circ \text{ C} / +40^\circ \text{ C}$   
*Compensation de température*

### Límites de temperatura

*Temperature limits*  $-30^\circ \text{ C} / +70^\circ \text{ C}$   
*Limites de température*

### Resistencia de aislamiento

*Insulation resistance*  $> 5000 \text{ M} \Omega$   
*Résistance d'isolement*

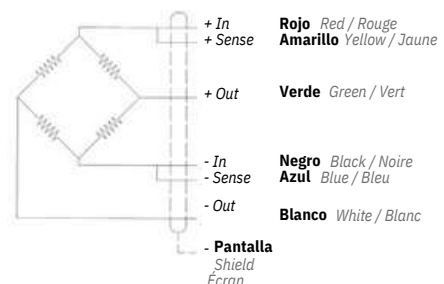


## Conexión

*Connections*  
*Connexions*

### Sense opcional

*Optional Sense*  
*Sense optionnel*



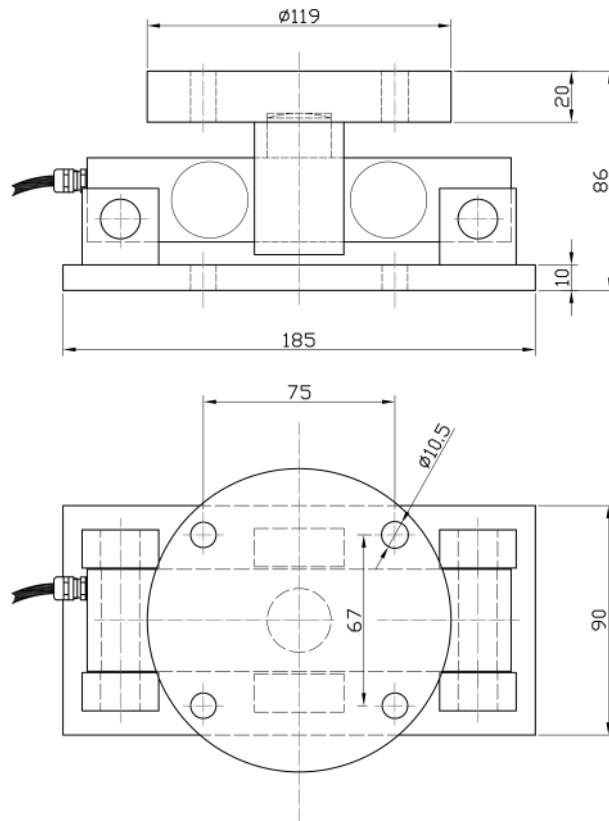
Dimensiones en mm

Size in mm - Dimensions en mm

## Sistema antivuelco con tetón

*Tank weigh module with teton*

*Systeme Anti-renversement avec teton*



## Sistema antivuelco con bola

*Tank weigh module with ball*

*Systeme Anti-renversement avec boule*

