

Hasta 6000 divisiones OIML-R60

*Up to 6000 divisions OIML-R60
Jusqu'à 6000 divisions OIML-R60*

Célula totalmente en acero inoxidable

*Fully stainless steel
Capteur totalement en acier inoxydable*

Estanqueidad IP-67 (EN 60529)

*Protected against humidity IP-67 (EN 60529)
Étanchéité IP-67 (EN 60529)*

Incorpora descargadores de gas para protección contra las descargas atmosféricas

*With gas dischargers to protect against atmospheric discharges
Il incorpore des déchargeurs à gaz pour la protection contre les décharges atmosphériques*

Disponible soporte en acero inoxidable

*Available stainless steel support
Support disponible en acier inoxydable*

Disponible en versión ATEX (opcional)

(Ex II 1GD Ex ia IIC T4...T6 Ga)
(Ex II 1GD Ex ia IIIC T135°C Da)

*Available in ATEX version (optional)
Disponible version ATEX (optionnel)*

Características técnicas

*Technical Data
Caractéristiques Techniques*

Clase de precisión

Accuracy class C3-C4-C5-C6
Classe de précision

Sensibilidad

Rated output $2 \pm 0.1\% \text{ mV/V}$
Sensibilité

V_{min}

V_{min} E_{max}/10000
V_{min}

Tensión de alimentación

Excitation Voltage 5÷15 V
Tension d'alimentation

Resistencia de entrada

Input Resistance $700 \pm 5 \Omega$
Résistance d'entrée

Resistencia de salida

Output resistance $700 \pm 3 \Omega$
Résistance de sortie

Margen de temperatura compensado

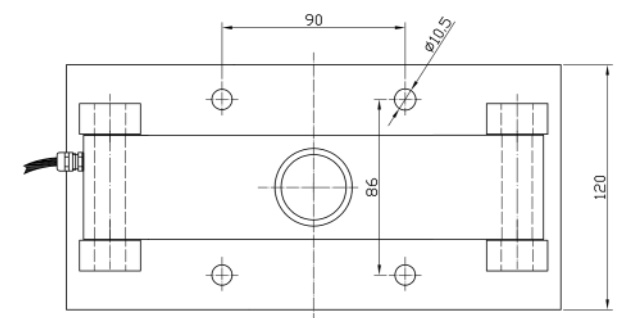
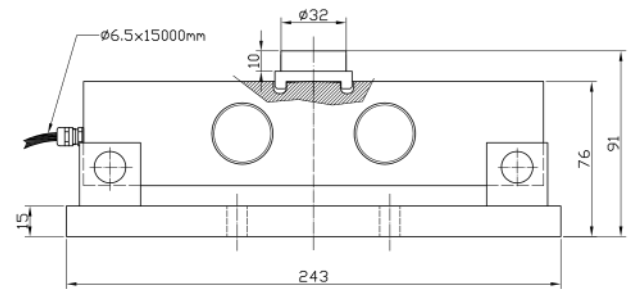
Temperature Compensation $-10^\circ \text{C} / +40^\circ \text{C}$
Compensation de température

Límites de temperatura

Temperature limits $-30^\circ \text{C} / +70^\circ \text{C}$
Limites de température

Resistencia de aislamiento

Insulation resistance $> 5000 \text{ M}\Omega$
Résistance d'isolement



Conexión

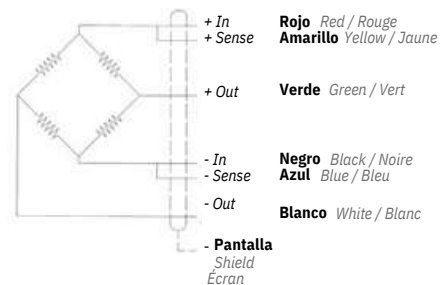
Connections

Connexions

Sense opcional

Optional Sense

Sense optionnel



*Capacidades fuera de Certificado CE *Capacities without CE Test Certificate *Capacités sans Certificat CE

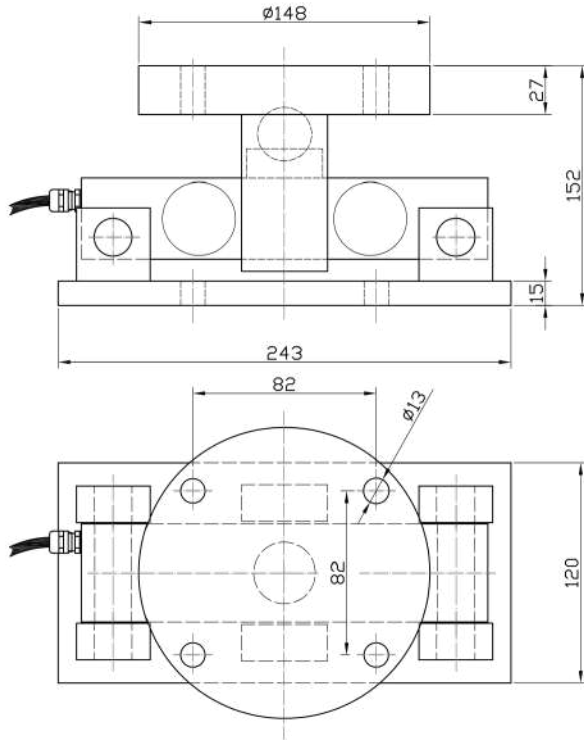
Dimensiones en mm

Size in mm - Dimensions en mm

Sistema antivuelco con bola

Tank weigh module with ball

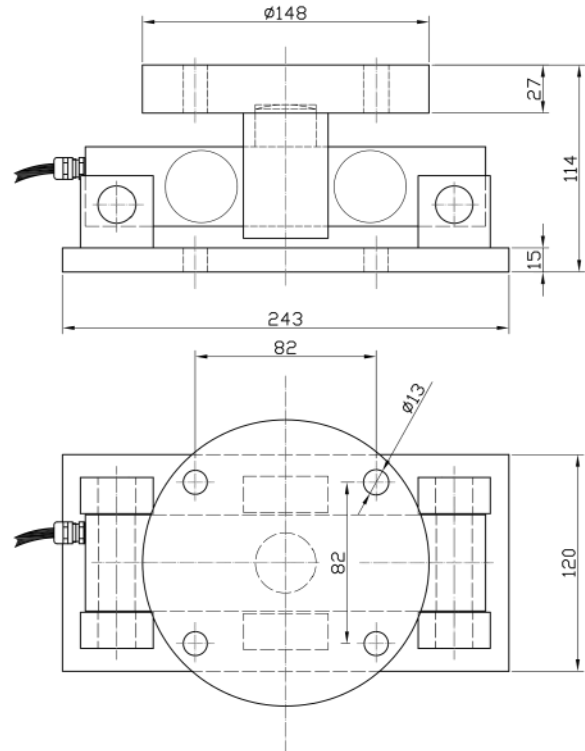
Système Anti-renversement avec boule



Sistema antivuelco tipo A

Tank weigh module type A

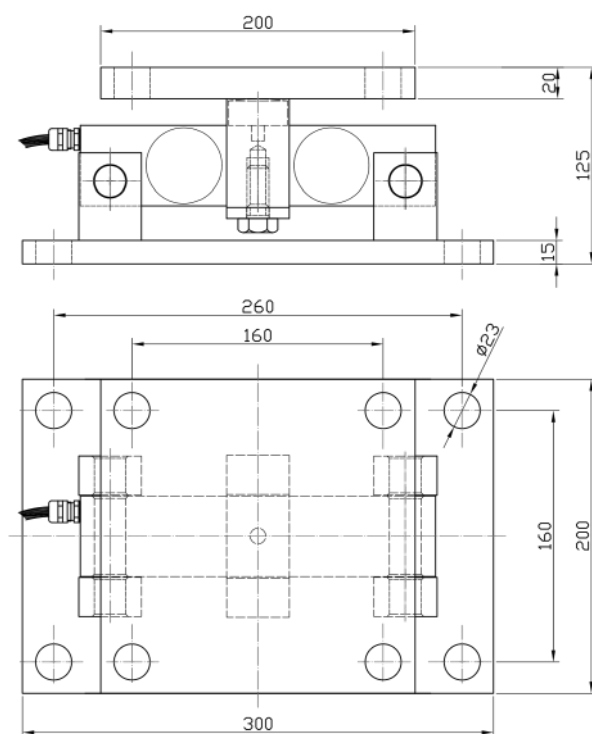
Système anti-renversement type A



Sistema antivuelco tipo B

Tank weigh module type B

Système anti-renversement type B



Bulón autocentrante con placa superior

Pendle support for DCO-3

Boulon auto-centrage avec plaque supérieure

