

## Hasta 4000 divisiones OIML-R60

*Up to 4000 divisions OIML-R60*  
*Jusqu'à 4000 divisions OIML-R60*

## Totalmente en acero inoxidable

*Fully stainless steel*  
*Totalement acier inoxydable*

## Sellado hermético, completamente soldada

*Hermetically sealed, fully welded*  
*Scellement hermétique, complètement soudé*

## Estanqueidad IP-68 (EN 60529)

*Protected against humidity IP-68 (EN 60529)*  
*Étanchéité IP-68 (EN 60529)*

## Disponible en versión ATEX (opcional)

**(Ex II 1GD Ex ia IIC T4...T6 Ga)**  
**(Ex II 1GD Ex ia IIIC T135°C Da)**

*Available in ATEX version (optional)*  
*Disponible version ATEX (optionnel)*

## Características técnicas

*Technical Data*  
*Caractéristiques Techniques*

### Clase de precisión

*Accuracy class* C3-C4  
*Classe de précision*

### Sensibilidad

*Rated output*  $2 \pm 0.1\% \text{ mV/V}$   
*Sensibilité*

### V<sub>min</sub>

*V<sub>min</sub>* E<sub>max</sub>/15000  
*V<sub>min</sub>*

### Tensión de alimentación

*Excitation Voltage* 5÷15 V  
*Tension d'alimentation*

### Resistencia de entrada

*Input Resistance*  $350 \pm 5 \Omega$   
*Résistance d'entrée*

### Resistencia de salida

*Output resistance*  $350 \pm 3 \Omega$   
*Résistance de sortie*

### Margen de temperatura compensado

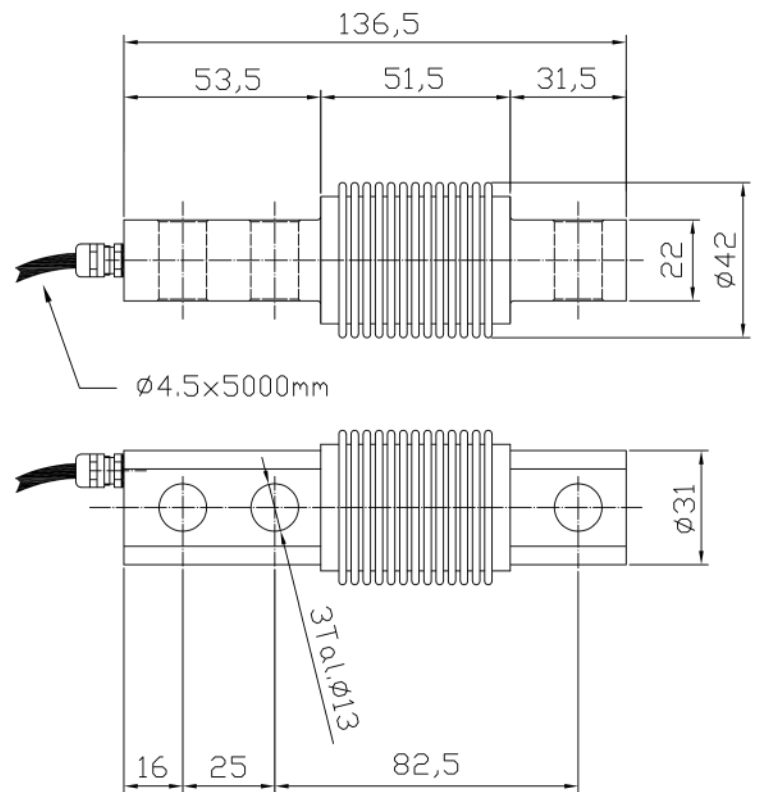
*Temperature Compensation* -10° C / +40° C  
*Compensation de température*

### Límites de temperatura

*Temperature limits* -30° C / +70° C  
*Limites de température*

### Resistencia de aislamiento

*Insulation resistance* > 5000 M  $\Omega$   
*Résistance d'isolement*

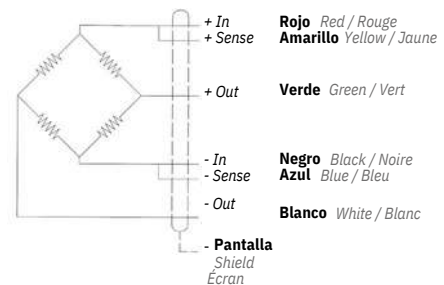


### Conexión

*Connections*  
*Connexions*

### Sense opcional

*Optional Sense*  
*Sense optionnel*



\*Capacidades fuera de Certificado CE \*Capacities without CE Test Certificate \*Capacités sans Certificat CE

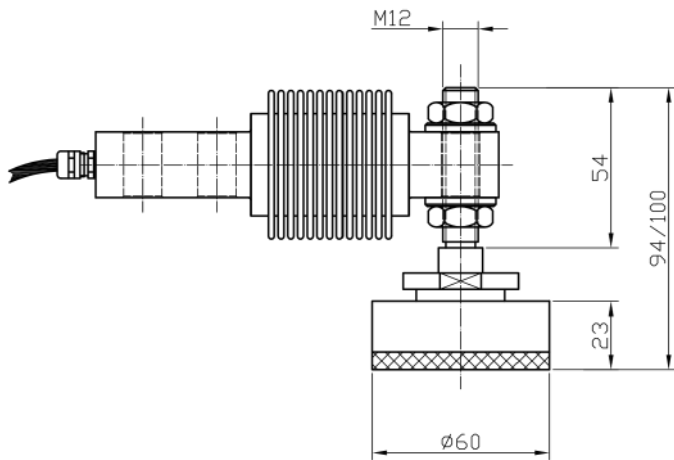
Dimensiones en mm

Size in mm - Dimensions en mm

## Pata autocentrante de altura regulable a bola

*Load foot with adjustable height*

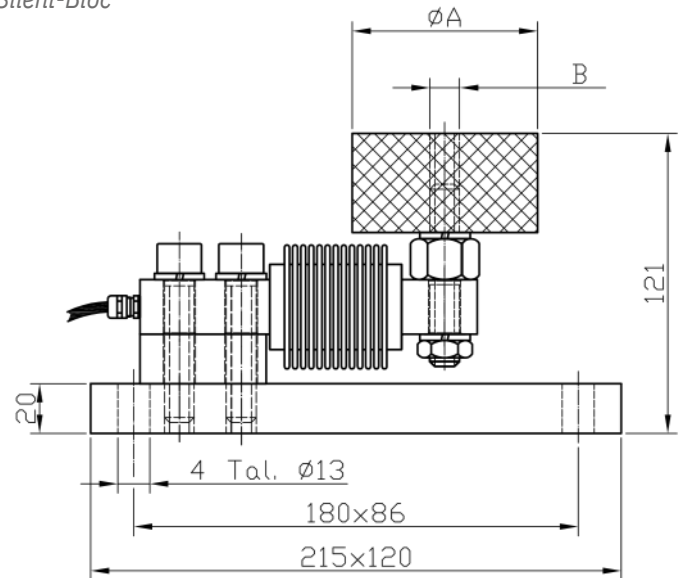
*Pied autocentrante de hauteur réglable à bille*



## Silent-Block

*Silent-Block*

*Silent-Bloc*



Capacidad (Kg)

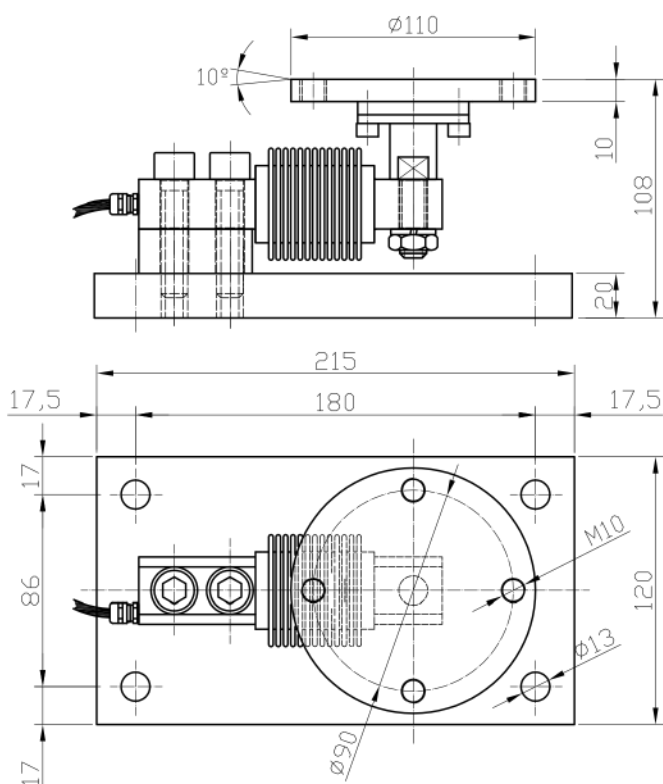
*Capacity - Capacité*

	A	B
10 / 15 / 25 / ...500	ø75	M12
750 / 1000 / 1500	ø100	M16

## Sistema antivuelco tipo A

*Tank weigh module type A*

*Systeme Anti-renversement type A*



## Sistema antivuelco tipo B

*Tank weigh module type B*

*Systeme Anti-renversement type B*

