

S-1

Capacidad Capacity =
 Capacité 30 – 50 – 75 – 100
 – 150 kg



Hasta 6000 divisiones OIML-R60

Up to 6000 divisions OIML-R60
 Jusqu'à 6000 divisions OIML-R60

Soporte elástico de acero aleado

Measuring element from alloy steel
 Support élastique d'acier allié

Disponible en acero inoxidable

Available in stainless steel
 Disponible en acier inoxydable

Tratamiento anticorrosión de níquel químico

Protected against corrosion by nickel-plated treatment
 Traitement antirouille de nickel chimique

Estanqueidad IP-67 (EN 60529)

Protected against humidity IP-67 (EN 60529)
 Etanchéité IP-67 (EN 60529)

Características técnicas

Technical Data
 Caractéristiques Techniques

Clase de precisión

Accuracy class C3-C4-C5-C6
 Classe de précision

Sensibilidad

Rated output $2 \pm 0.1\%$ mV/V
 Sensibilité

V_{min}

V_{min} Emax/12000
 V_{min}

Tensión de alimentación

Excitation Voltage 5 ± 15 V
 Tension d'alimentation

Resistencia de entrada

Input Resistance $350 \pm 5 \Omega$
 Résistance d'entrée

Resistencia de salida

Output resistance $350 \pm 3 \Omega$
 Résistance de sortie

Margen de temperatura compensado

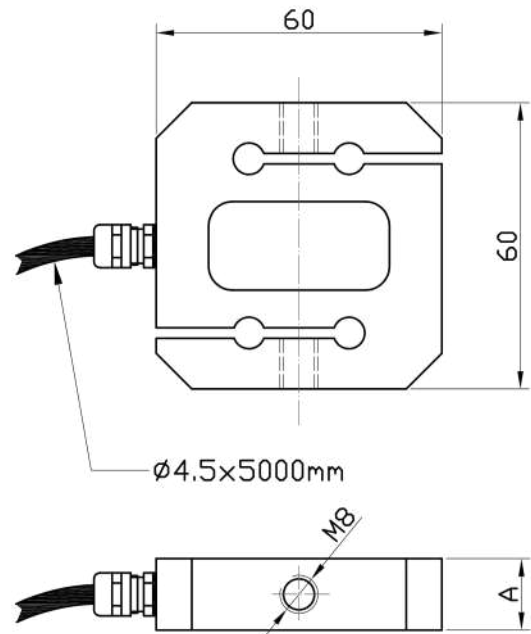
Temperature Compensation $-10^\circ\text{C} / +40^\circ\text{C}$
 Compensation de température

Límites de temperatura

Temperature limits $-20^\circ\text{C} / +70^\circ\text{C}$
 Limites de température

Resistencia de aislamiento

Insulation resistance $> 5000 \text{ M } \Omega$
 Résistance d'isolement



Capacidad (Kg)

Capacity - Capacité

	3	5	7	100	150
--	---	---	---	-----	-----

A

	0	0	5	15	20
--	---	---	---	----	----

	1	1	1		
--	---	---	---	--	--

Conexión

Connections
 Connexions

+ In	Rojo Red / Rouge
+ Sense	Amarillo Yellow / Jaune
+ Out	Verde Green / Vert

Sense opcional

Optional Sense
 Sense optionnel

- In	Negro Black / Noire
- Sense	Azul Blue / Bleu
- Out	Blanco White / Blanc

- Pantalla
 Shield
 Écran

Dimensiones en mm
Size in mm - Dimensions en mm

Rótulas para tracción
Knuckle eye
Rotules de traction

