

## Hasta 4000 divisiones OIML-R60

Up to 4000 divisions OIML-R60  
Jusqu'à 4000 divisions OIML-R60

## Soporte elástico de acero aleado

Measuring element from alloy steel  
Support élastique d'acier allié

## Disponible en acero inoxidable

Available in stainless steel  
Disponible en acier inoxydable

## Estanqueidad IP-67 (EN 60529)

Protected against humidity IP-67 (EN 60529)  
Étanchéité IP-67 (EN 60529)

## Características técnicas

Technical Data  
Caractéristiques Techniques

### Clase de precisión

Accuracy class C3-C4  
Classe de précision

### Sensibilidad

Rated output  $2 \pm 0.1\%$  mV/V  
Sensibilité

### Vmin

Vmin Emax/12000  
Vmin

### Tensión de alimentación

Excitation Voltage  $5 \div 15$  V  
Tension d'alimentation

### Resistencia de entrada

Input Resistance  $350 \pm 5 \Omega$   
Résistance d'entrée

### Resistencia de salida

Output resistance  $350 \pm 3 \Omega$   
Résistance de sortie

### Margen de temperatura compensado

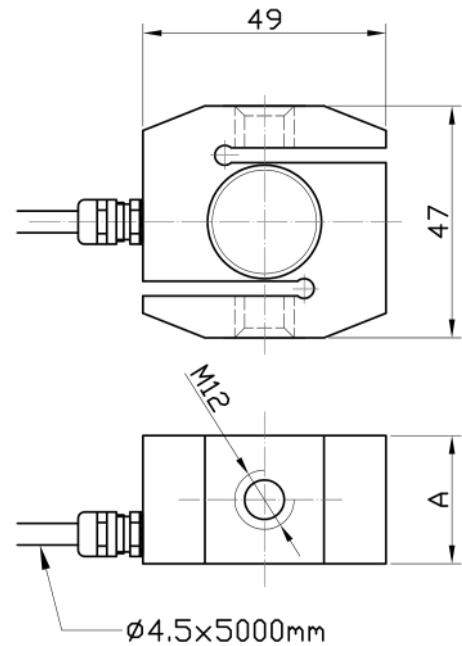
Temperature Compensation  $-10^\circ \text{C} / +40^\circ \text{C}$   
Compensation de température

### Límites de temperatura

Temperature limits  $-30^\circ \text{C} / +70^\circ \text{C}$   
Limites de température

### Resistencia de aislamiento

Insulation resistance  $> 5000 \text{ M } \Omega$   
Résistance d'isolement



### Capacidad (Kg)

Capacidad - Capacité	300	500	750	1000
A	20	26	26	26

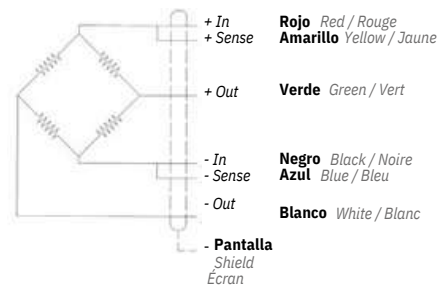
### Conexión

Connections

Connexions

### Sense opcional

Optional Sense  
Sense optionnel



\*Capacidades fuera de Certificado CE \*Capacities without CE Test Certificate \*Capacités sans Certificat CE

Dimensiones en mm

Size in mm - Dimensions en mm

## Rótulas para tracción

*Knuckle eye*

*Rotules de traction*

