

Célula de carga a compresión

Compression loadcell

Capteur à compression

Hasta 4000 divisiones OIML-R60

Upto 4000 divisions OIML-R60

Jusqu'à 4000 divisions OIML-R60

Totalmente en acero inoxidable

Fully stainless steel

Totalement acier inoxydable

Totalmente soldada.

Estanqueidad IP-69K (EN 60529:2018)

Fully welded. Protected against humidity IP-69K (EN 60529:2018)

Totalement soudée. Étanchéité IP-69K (EN 60529:2018)

Incorpora descargadores de gas para protección descargas atmosféricas

With gas dischargeer stop to protect against atmospheric discharges

Incorpore des déchargeurs de gaz pour protection contre les décharges atmosphériques

Disponible en version ATEX (opcional)

( II 1GD Ex ia IIC T4...T6 Ga)

( II 1GD Ex ia IIIC T135°C Da)

Available in ATEX version (optional)

Disponible version ATEX (optionnel)

Disponible cable metálico antioedores

Available cable with metallic cover

Câble métallique anti rongeurs disponible

Características técnicas

Technical Data

Caractéristiques Techniques

Clase de precisión

Accuracy class

C3-C4

Classe de précision

Sensibilidad

Rated output

2 ± 0.1% mV/V

Sensibilité

Vmin

Vmin

E_{max}/14000

Vmin

Tensión de alimentación

Excitation Voltage

5 ÷ 15 V

Tension d'alimentation

Resistencia de entrada

Input Resistance

800 ± 5 Ω

Résistance d'entrée

Resistencia de salida

Output resistance

700 ± 3 Ω

Résistance de sortie

Margen de temperatura compensado

Temperature Compensation

-10° C / +40° C

Compensation de température

Límites de temperatura

Temperature limits

-40° C / +80° C

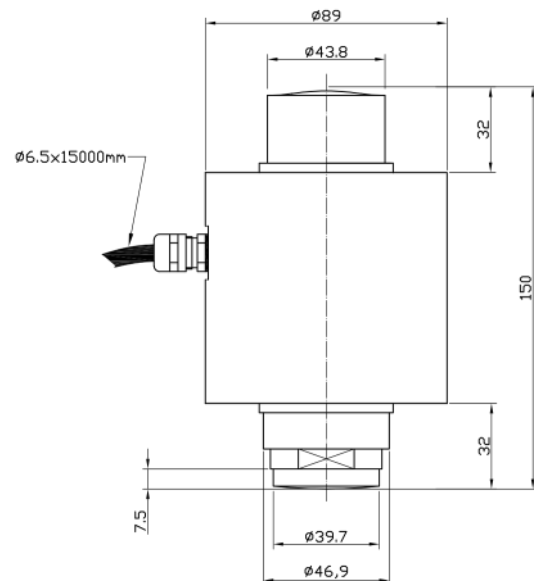
Limites de température

Resistencia de aislamiento

Insulation resistance

> 5000 M Ω

Résistance d'isolement



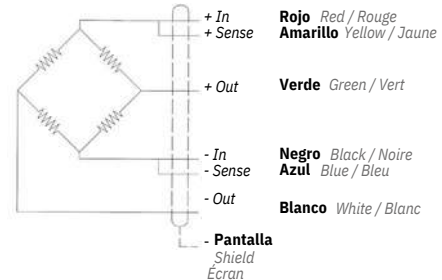
Conexión

Connections

Connexions

Sense opcional

Optional Sense
Sense optionnel



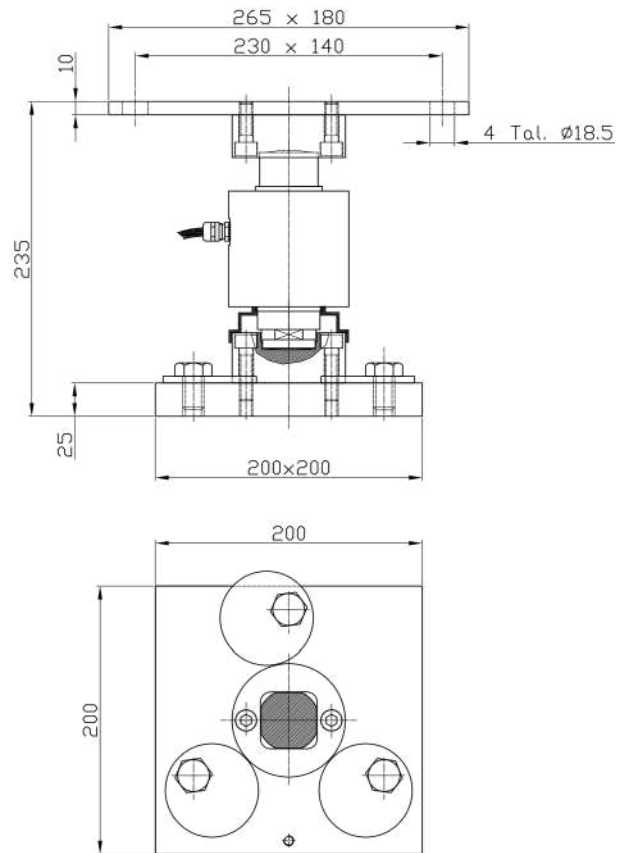
Dimensiones en mm

Size in mm - Dimensions en mm

Conjunto soporte SP

Support accessory SP

Ensemble support modèle SP



Conjunto Bases SP

BasesAccessory SP

Ensemble bases modèle SP

