



2006/42/CE



## Características generales

- Dinamómetro digital de tracción
- Célula de carga en acero inoxidable
- Carcasa de aluminio anodizado
- Hasta 3000 divisiones
- >40h de autonomía a pleno funcionamiento
- Sustitución de batería sencilla
- Control remoto (opcional)
- Pantalla LED blanca con 5 dígitos de 30mm
- Cumple con las directivas:
  - 2006/42/CE
- Comunicación Bluetooth
- Protección contra impactos
- Comunicación Wi-Fi (opcional)

## Capacidades disponibles

Capacidad [t]	0,6	1,5	3	3,25	6	6,5	10	12	15	17	20*	25*
Fracción [kg]	0,2	0,5	1	1	2	2	5	5	5	5	10	10
Divisiones [-]	3000	3000	3000	3250	3000	3250	2000	2400	3000	3400	2000	2500



2006/42/CE

## Opciones adicionales

Descripción	Referencia Sensocar
Paquete batería adicional Módulo Wi-Fi Control remoto	CJTO-BAT GX
Infrarojos (ver imagen 2) Grillete 3,25 t (para gancho pesador de 0,6t - 1,5t - 3t - 3,25t) Grillete 6,5 t (para gancho pesador de 6t - 6,5t) Grillete 12 t (para gancho pesador de 10t - 12t) Grillete 17 t (para gancho pesador de 15t - 17t) Grillete 25 t (para gancho pesador de 20t - 25t) Maletín tamaño S (ver imagen 3 & 4) Maletín tamaño L (ver imagen 3 & 4) Maletín con ruedas tamaño S (ver imagen 5 & 6) Maletín con ruedas tamaño L (ver imagen 5 & 6)	AD_GX/WIFI
	MANDO GX-IR
	GRILL/GX-3.25
	GRILL/GX-6.5
	GRILL/GX-12
	GRILL/GX-17
	GRILL/GX-25
	MALETI/GX-S
	MALETI/GX-L
	MALETI/GX-ST
	MALETI/GX-LT



Imagen 2. Control remoto IR



Imágenes 3 & 4. Maletín



Imágenes 5 & 6. Maletín con ruedas



2006/42/CE

## Especificaciones técnicas

### General

Capacidades	t	0,6/1,5/3/3,25/6/6,5/10/12/15/17/20*/25*
Material	-	Célula de carga: Acero inoxidable Carcasa: Aluminio Carcasa batería e indicador: Polímero
Rango de temperatura compensada	°C	-10...+40
Rango de temperatura operativa	°C	-35...+70
Rango de temperatura de almacenamiento	°C	-40...+80
Límite de carga segura	%	150% Emax
Límite de carga máxima	%	300% Emax
Batería incluida	mAh	10500
Alimentación de la batería		12 VDC-2 A (cargador UE incluido)
Teclado	-	5 teclas funcionales
Pantalla	-	5 dígitos 30mm LED blancos
Convertor A/D	-	24 bits (1.000.000 divisiones)

\*Capacidades no estándar.

### Comunicación

Protocolos	-	Sensoc (ASCII Protocol), Modbus TCP, Modbus RTU/ASCII
Bluetooth	-	Sí
Wi-Fi	-	Opcional

### Funciones

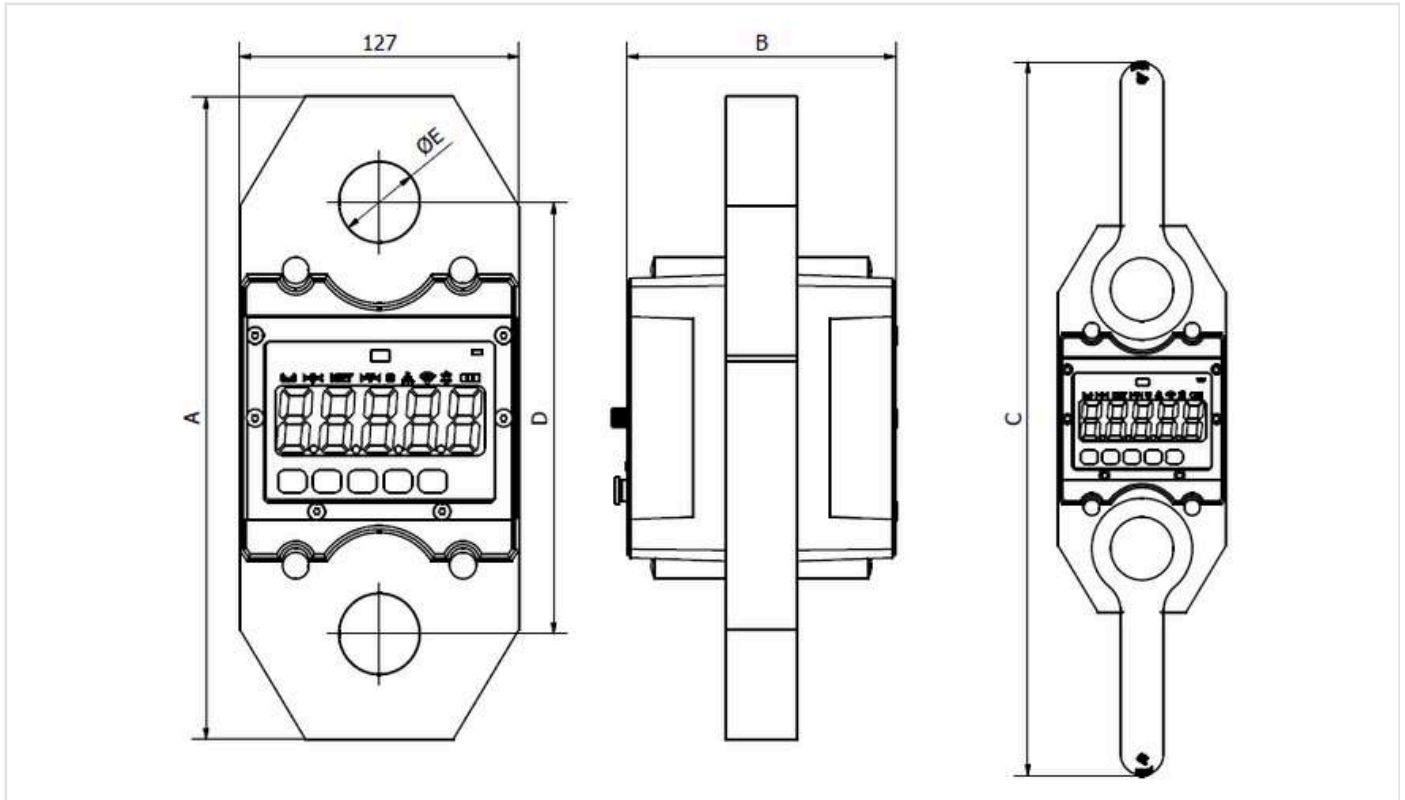
Tara/Cero	Detección de picos
Tara manual	Selección unidad kg / lb
Acumulación	Visor alta resolución (x10)
Totalizador de peso	Neto / Bruto
Contador de piezas	Modo espera automático

# GX - GANCHO PESADOR



2006/42/CE

## Plano



Cota	Capacidades [t]						
	0,6	1,5	3/3,25	6/6,5	10/12	15/17	20*/25*
<b>A B C D E** Grillete EN</b>	202	202	202	222	292	292	352
<b>13889 Peso GX (kg)</b>	112	112	112	112	122	122	122
<b>Peso GX + grilletes (kg)</b>	320	320	320	410	550	630	775
<b>Maletín</b>	146	146	146	166	212	212	252
	21	21	21	28	36,5	42	52
	3,25t	3,25t	3,25t	6,5t	12t	17t	25t
	6	6	6	6	10	10	11
	7	7	7	10	19	32,5	40
	S	S	S	S	L	L	No disponible

\*Capacidades no estándar.

\*\*De acuerdo con grilletes EN. 13889

## Accesorios de montaje

1- Grillete EN 13889



2- Gancho



3- Otros



	Descripción	Material	Referencia Sensocar
1	<b>Grillete EN 13889</b>	Acero templado	Ver tabla superior
2	<b>Gancho</b>	Acero aleado templado	<i>En desarrollo</i>
3	<b>Petición especial</b>	--	<i>Contactar Sensocar</i>