

BDI-610



DISPLAY
LED



CONECTABLE A
PLATAFORMA HASTA
14 CÉLULAS



RS-232



BATERÍA
INTERNA
RECARGABLE
OPCIONAL



VERIFICACIÓN
METROLOGICA
OPCIONAL (UE)



Imagen de BDI-610 Basic ABS
o BDI-610 ABS



Imagen de BDI-610 Inox

Funciones destacables

- Peso-Tara-Acumulación.
- Cuentapiezas.
- Control de peso (mínimo-objetivo-máximo).
- Dosificación: 1 Producto / 2 Velocidades (con la opción 4 Entradas/Salidas y sólo disponible para el modelo BDI-610 Inox).
- Control de peso (con la opción 4 Entradas/Salidas y sólo disponible para el modelo BDI-610 Inox).
- Salida analógica 4-20 mA / 0-10 V (opcional y sólo disponible para el modelo BDI-610 Inox).
- Reloj de tiempo real, mantenido por pila.
- Memoria ALIBI opcional (pendiente de homologación).
- Repetidor.

CPU

- Procesador / Microprocesador: ARM 32 bit cortex M3.
- Memoria: 256 Kb Flash y 48 Kb RAM.

Pesaje

- Conexión a 1 plataforma de pesaje de hasta 14 células de carga.
- Linealización: hasta cinco puntos de ajuste.
- Hasta 6.000 divisiones. Monorango, multirango o multiintervalo.

Construcción

- Estructura:
 - Plástico ABS de gran resistencia en los modelos BDI-610 Basic ABS y BDI-610 ABS.
 - Acero inoxidable AISI 304 en el modelo BDI-610 Inox.
- Teclado y display:
 - Teclado de 7 teclas y display LED rojo de 6 dígitos de 1" (25,4 mm) de altura.
- Indicadores de modo de trabajo: peso (kg/lb), cuentapiezas, control de peso...
- Incluyen soporte de inclinación regulable para mesa o pared.

Comunicaciones a PC

- Dos puertos RS-232, uno de ellos autoalimentado (5 V / 500 mA).
- Ethernet (TCP/IP y UDP), opcional.
- RS-485/RS-422 opcional (sólo disponible para el modelo BDI-610 Inox).
- Varios protocolos de comunicaciones disponibles (consultar).

Software de PC

- DCM:
 - Configuración de los indicadores y copias de seguridad.
 - Gestión y procesado de los datos recogidos con los indicadores.

Alimentación

- 230V y 50 Hz; 115 V y 60 Hz en los modelos BDI-610 ABS y BDI-610 Inox.
- Adaptador 12 VDC en el modelo BDI-610 Basic ABS.
- Batería interna recargable (Li-ion), opcional para los modelos BDI-610 ABS y BDI-610 Inox. Hasta 44 horas de autonomía (según condiciones de uso).

Posibilidad de integración con otros equipos

- Etiquetadoras manuales Bacsa.
- Repetidor Bacsa (u otro BDI como repetidor).

Otras conexiones posibles

- Impresora externa.
- Otros dispositivos, con la opción 4 Entradas/Salidas y sólo disponible para el modelo BDI-610 Inox.

MODELOS:

BDI-610 Basic ABS BDI-610 ABS

- Conectable a 1 plataforma de pesaje de hasta 14 células de carga.
- No admite opciones.

Ref.: **7VA0A0N1UE + 49-6000**

- Conectable a 1 plataforma de pesaje de hasta 14 células de carga.
- Batería interna recargable, opcional.
- No admite todas las opciones.

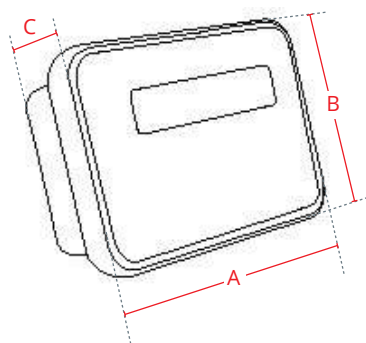
Ref.: **7VA3A0N1UE + 49-6000**

BDI-610 Inox

- Conectable a 1 plataforma de pesaje de hasta 14 células de carga.
- Batería interna recargable, opcional.
- Admite todas las opciones.

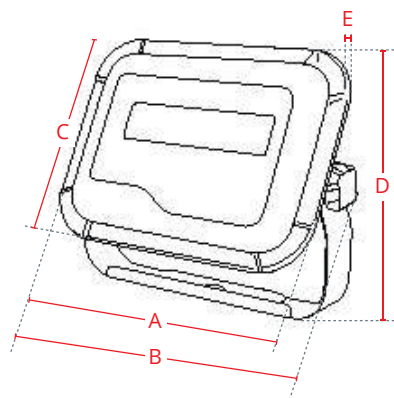
Ref.: **7VA3A0I1UE**

DIMENSIONES



DATOS EN mm

	BDI-610 Basic ABS BDI-610 ABS	BDI-610 Inox
A	24	260
B	9	273
C	17	188
D	4	210,
E	10	5
	8	74



Opciones

Opción	Características	Ref.
Batería interna recargable (Li-ion) *		Consultar
Comunicaciones Ethernet *	TCP/IP y UDP. Incluye dosificación con	Consultar
4 Entradas/Salidas *	control de colas. (Sólo disponible para BDI-610 Inox).	Consultar
Salida analógica *	4-20 mA/0-10 V. (Sólo disponible para BDI-610 Inox).	Consultar
Comunicaciones RS-485/RS-422	(Sólo disponible para BDI-610 Inox).	Consultar
Memoria ALIBI	(Pendiente de Homologación).	Consultar
Conexión a alimentación externa 12/24		Consultar
Software DCM	Configuración de los indicadores y copias de seguridad. Gestión y procesado de los datos recogidos con los indicadores.	7340C0U3
Verificación metrológica (M)	Verificación metrológica (M), conforme a directivas UE de pesaje para conjunto de indicador y plataforma. (ver apartado Verificación metrológica de los equipos).	Consultar

* Las opciones: Batería interna recargable, Comunicaciones Ethernet, 4 Entradas/Salidas y Salida analógica, no pueden ser simultáneas.

Nota: El visor BDI-610 Basic ABS no admite opciones.

Accesorios

Kit columna de hierro de H330 mm

Para indicador BDI-610 Basic ABS o BDI-610 ABS.



Ref: 494584A

Kit columna de hierro de H660 mm

Para indicador BDI-610 Basic ABS o BDI-610 ABS.



Ref: 494585A

Kit columna de acero inoxidable de H330mm

Para indicador BDI-610 Inox.



Ref: 494533B

Kit columna de acero inoxidable de H660mm

Para indicador BDI-610 Inox.



Ref: 494535B