

INDICADORES DE PESO

2015-01, ver 01 .

MATRIX BT



Bluetooth[®]



Descripción:

- Comunicación **Bluetooth**[®] con alcance de hasta 10 m.
- Comunicación RS232
- **Display tipo LED de 6 dígitos**
- Calibración y programación por medio del teclado

Funciones:

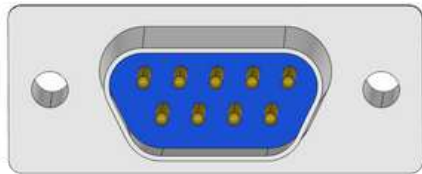
- Acumulación automática
- Retención del peso mas alto (**Peak-Hold**)
- Retención de peso estable
- Auto - apagado
- **Transmisión de peso a computador en modo continuo y modo impresión.**

Especificaciones técnicas:

Modelo	MATRIX BT
Clase	III
Divisiones disponibles	1/2/5/10/20/50/0.1/0.2/0.5/0.01/0.02/0.05/0.001/0.002/0.005
Unidades	kg, lb (Americanas)
Resolución	1/10,000
Máx. número de celdas de carga	4 x 350Ω o 8 x 700Ω
Velocidad Conversión	40 muestras /segundos
Alimentación celdas de carga	DC 5V
Rango señal de entrada	0 ~ 15mV
ADC	Sigma delta
Calibración	Cero y span hasta 100%, por teclado
Display	Display LED, 6 dígitos de 20mm
Interfaces	RS-232 - Bluetooth®
Carcasa indicador	ABS alta resistencia
Batería	6VDC / 4Ah, recargable, 30 horas de autonomía.
Fuente alimentación	120 VAC, 60Hz, 10 watts
Tara	Sustractiva hasta el 100%
Temperatura operación	0°C - 40°C / 32°F - 104°F
Humedad relativa	< 85 % no condensada
Dimensiones del empaque	19 x 17.5 29.5 cm
Peso Bruto	1,75 kg

*Todas las características y especificaciones del producto están sujetas a cambios sin previo aviso

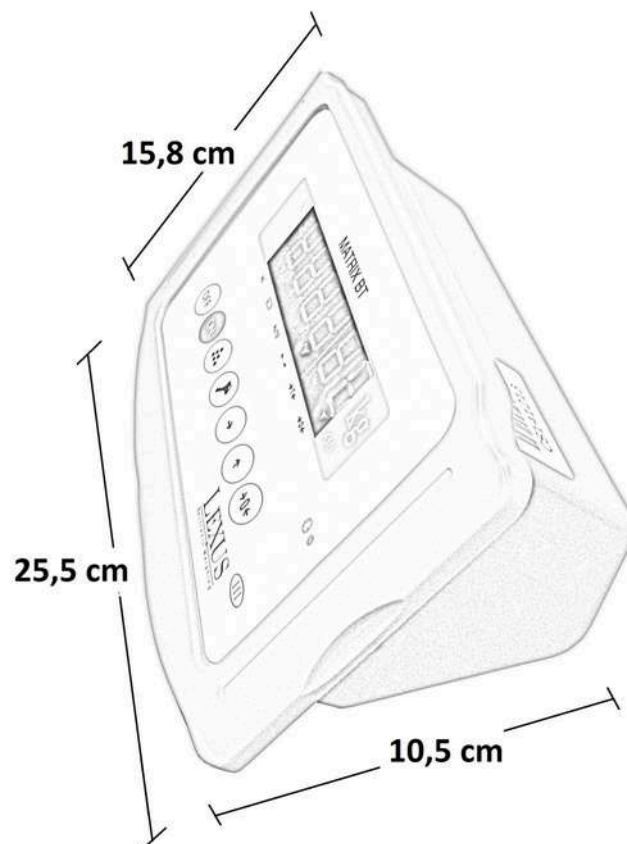
Conexión de celda:



Conector DB9 Macho

Pin	Función	Pin	Función
1	Excitación +	6	NC
2	Sense +	7	Señal +
3	GND	8	Señal -
4	Sense -	9	NC
5	Excitación -		

Dimensiones:



*Todas las características y especificaciones del producto están sujetas a cambios sin previo aviso