



INDICADOR DE SOLO PESO

2021-04 Ver. 4

MATRIX WALL

Indicador solo peso multifuncional con funciones de pesaje de animales

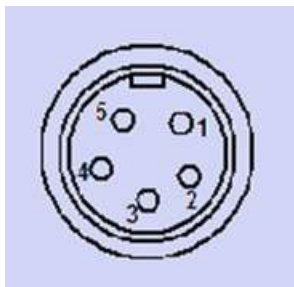


Indicador multifuncional de solo peso, en carcasa plástica ABS, con funciones de pesaje de animales, con Peak Hold, Acumulación de pesadas, conteo por muestra, especial para instalar en basculas de bajo perfil ya que viene con soporte a pared, con puerto serial RS232



CARACTERISTICAS	MATRIX WALL
Máximo numero de divisiones	10000
Rango de señal de entrada	0 - 3mV
Velocidad de conversión	40 conversiones / s
Numero máximo de celdas de carga	4 de 350 Ohm / 8 de 700 Ohm
Unidades	Kg / lb
Display	6 dígitos, 2cm de altura (H), tipo LED rojo
Teclado	7 teclas tipo pulsador
Tara	Sustractiva, 100% (Max)
Temperatura de operación	0 – 40 °C
Máxima humedad	90%, humedad relativa (RH)
Alimentación indicador	110VAC / 60Hz
Alimentación celdas de carga	5VDC
Calibración (Ajuste)	Cero y Span hasta el 100% por teclado
Memorias	NO
Carcasa	ABS, alta resistencia
Batería	6VDC / 2.8 Ah, recargable, 30 horas de autonomía De 8VDC / 500mA
Adaptador	RS232 (Modo continuo, modo impresión)
Interfaces	Pesaje de animales, Peak Hold, Acumulación manual y automática, auto apagado, conteo por muestreo.
Funciones	1175 g
Peso Indicador	Ancho (23cm), Largo (27,5cm), Alto (18,3cm)
Dimensiones caja	

Conexión celda



Conector redondo de 5 pines

PIN	FUNCION	PIN	FUNCION
1	Excitación +	4	GND
2	Señal +	5	Excitación -
3	Señal -		

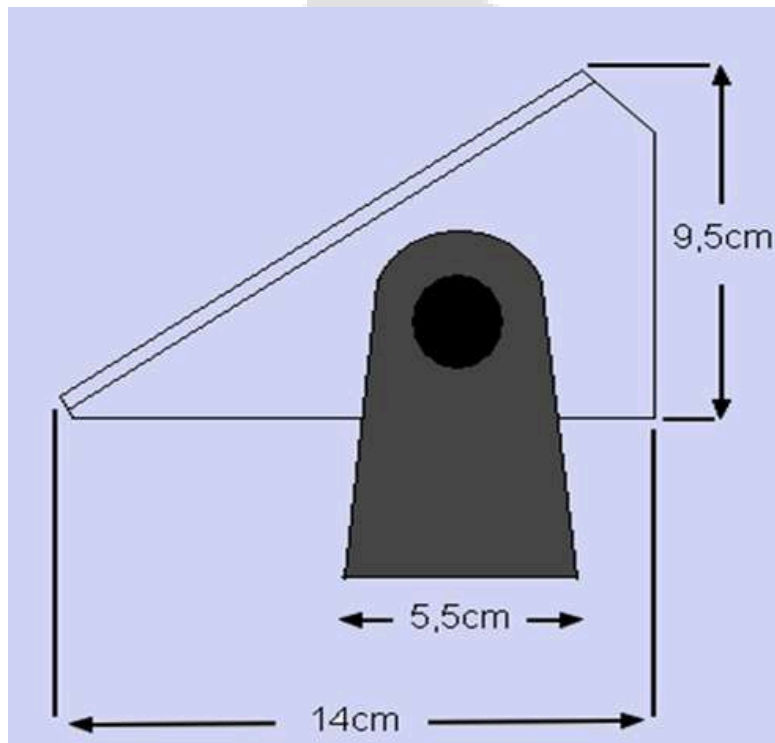
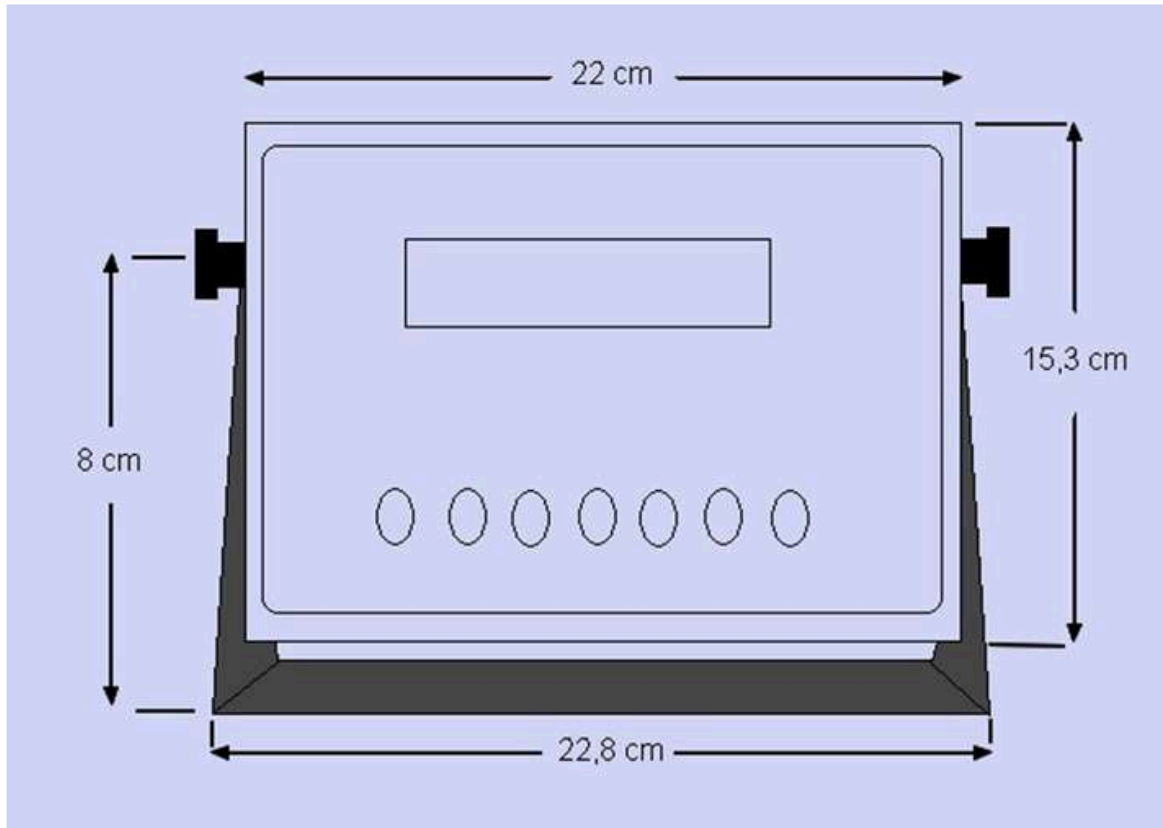
*Todas las características y especificaciones del producto están sujetas a cambios sin previo aviso.

T

Dimensiones



BasAlex
Líder en Exactitud



*Todas las características y especificaciones del producto están sujetas a cambios sin previo aviso.