

INDICADORES PARA CONTROL

2015-01, ver 01 .

MATRIX XP



Descripción:

- Indicador de peso con **2 puntos de corte** de simple comparación.
- **Configuración mediante 4 setpoint's.**
- **Salidas tipo relay** normalmente abiertas.
- Los puntos de corte permiten manejar **cargas de 0.3 a 125VAC o 0.3 a 110VDC.**
- Cuenta **con indicadores tipo LED** para los puntos LO (Bajo), OK, HI (Alto).

Funciones:

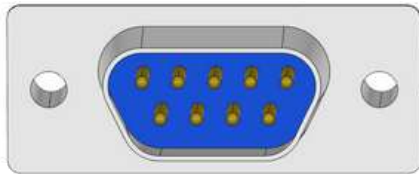
- **Acumulación automática.**
- Retención del peso mas alto (**Peak-Hold**).
- Retención de peso estable.
- Auto - apagado.
- **Verificación de peso.**
- **Transmisión de peso a computador** en modo continuo y modo impresión.
- Permite realizar **chequeo de peso**, alarmas de **sobrepeso**, **clasificación...**

Especificaciones técnicas:

Modelo	MATRIX XP
Clase	III
Divisiones disponibles	1/2/5/10/20/50/0.1/0.2/0.5/0.01/0.02/0.05/0.001/0.002/0.005
Unidades	kg, lb (Americanas)
Resolución	1/10,000
Máx. número de celdas de carga	4 x 350Ω o 8 x 700Ω
Velocidad Conversión	40 muestras /segundos
Alimentación celdas de carga	DC 5V
Rango señal de entrada	0 ~ 15mV
ADC	Sigma delta
Calibración	Cero y span hasta 100%, por teclado
Salidas	2 salidas por relay
Voltaje de alimentación salidas	AC: 0.3 a 125 V
	DC: 0.3 a 110 VDC
Corriente máxima de salida	AC: 0.5 A
	DC: 1.25 A
Display	Display LED, 6 dígitos de 20mm
Interfaces	RS-232
Carcasa indicador	ABS alta resistencia
Batería	NO incluye batería
Fuente alimentación	120 VAC, 60Hz, 10 watts
Tara	Sustractiva hasta el 100%
Temperatura operación	0°C - 40°C / 32°F - 104°F
Humedad relativa	< 85 % no condensada
Dimensiones del empaque	19 x 17.5 29.5 cm
Peso Bruto	1,25 kg

*Todas las características y especificaciones del producto están sujetas a cambios sin previo aviso

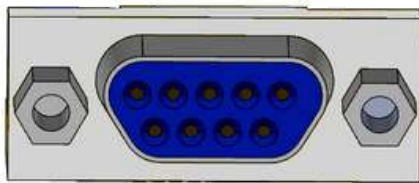
Conexión de celda:



Conector DB9 Macho

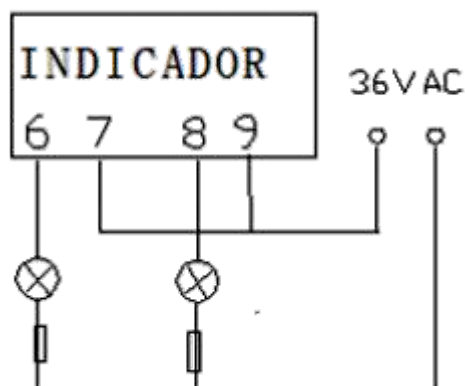
Pin	Función	Pin	Función
1	Excitación +	6	NC
2	Sense +	7	Señal +
3	GND	8	Señal -
4	Sense -	9	NC
5	Excitación -		

Conexión puntos de corte y RS232



Conector DB9 Hembra

Pin	Función	Pin	Función
1	NC	6	OUT 1
2	NC	7	IN 1
3	TXD	8	OUT 2
4	NC	9	IN 2
5	GND		

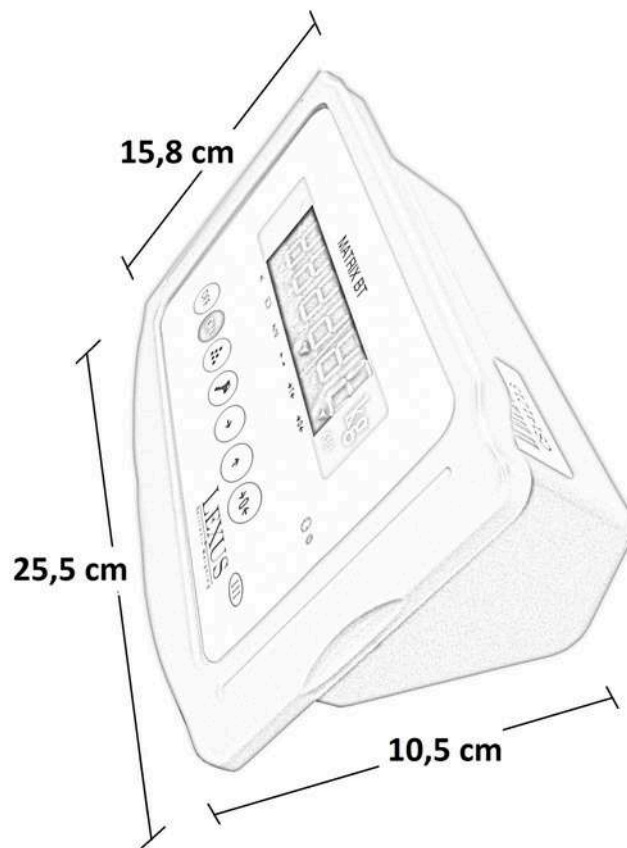


Plano conexión salidas de control

La función de puntos de corte requiere de una fuente externa para la alimentación de la carga a controlar.

*Todas las características y especificaciones del producto están sujetas a cambios sin previo aviso

Dimensiones:



*Todas las características y especificaciones del producto están sujetas a cambios sin previo aviso