

Transpaleta

Diseño y acabado de calidad para un manejo fácil. Pintura al polvo para máxima duración.
Fácil funcionamiento con indicador multifunción y pantalla LCD



CARACTERÍSTICAS:

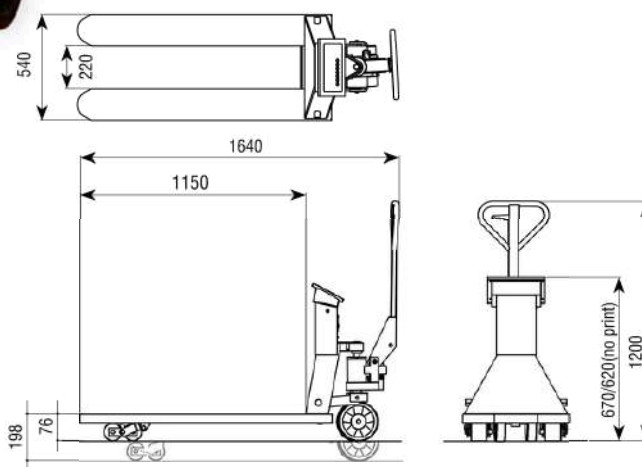
- » Transpaleta pesadora.
- » Estructura en acero pintado en polvo.
- » Ruedas de fundición de acero y recubrimiento exterior de poliuretano.
- » 2 versiones:
 - Sin impresora
 - Con impresora
- » Pantalla LCD
- » Carcasa del visor en ABS. Con protección contra golpes en acero.
- » Protección IP54.
- » Unidades kg y lb.
- » Batería recargable 6V 4,5Ah.
- » Alimentación de red AC/DC 100 - 240VAC 50/60 Hz.
- » Temperatura de funcionamiento -10°C a 40°C.

FUNCIONES:

- » Acumulación
- » Cero
- » Tara
- » Bruto/ Neto
- » Función cuenta piezas
- » Función control peso
- » Función Hold
- » Peso por porcentaje

IMPRESIÓN:

- » Versión con impresora da el tiquete con tara, bruto y neto.
- » Con fecha y hora



Dimensiones (mm)	A	B	C	D	E	F	G	H	I	J	K	L	M
EURO	1200	120	Ø180	411	1160	829	200	75(85)	620	102°	R135	160	540
WIDE	1200	120	Ø180	411	1160	829	200	75(85)	620	102°	R135	160	680

Código #	Capacidad (kg)	Fracción (g)	Pack de 6 sin montar	Impresora	Tipo	Dimensiones embalaje (mm)	Peso embalaje (kg)	Certificaciones
								ENAC Código #
261026	2000	500			EURO	1600x600x800	118	900004
261030	2000	500		•	EURO	1600x600x800	118	900004
261212	2000	500			WIDE	1600x600x800	130	900004
261213	2000	500		•	WIDE	1600x600x800	130	900004
261394	2000	500	•		EURO	2300x580x1080	670	900004
261395	2000	500	•	•	EURO	2300x580x1080	670	900004