

Transpaleta

Transpaleta pesadora inoxidable con indicador GI410 LCD y batería extraíble e impresora



CARACTERÍSTICAS:

- » Transpaleta pesadora. También disponible en versiones homologadas CE-M.
- » Fabricada en acero inoxidable.
- » Con células de carga IP68.
- » Ruedas de nylon.
- » Impresora IP54.

INDICADOR GI410 LCD:

- » Indicador peso-tara numérico
- » Carcasa en acero inoxidable.
- » Pantalla LCD retroiluminada. Con dígitos de 40 mm.
- » Temperatura de funcionamiento: -10°C +40°C.
- » Multi-intervalo de serie (otras opciones bajo presupuesto: monorango / multirango).
- » Unidades: kg.
- » Homologación a 3000 divisiones OIML clase III.
- » Certificación CE.

FUNCIONES:

- » Acumulación de peso
- » Totalización por pantalla
- » Bruto / Neto
- » Tara y pretara manual
- » Reposición de cero
- » Función cuenta piezas
- » Checkweighing y establecimiento de pesos target
- » Función 1/10 de la división de verificación. Visualización durante unos segundos

IMPRESIÓN:

- » Programación de 3 cabeceras (solo versión WIFI), código, total
- » Idiomas para impresión (Español, Francés, Portugués, Italiano e Inglés)

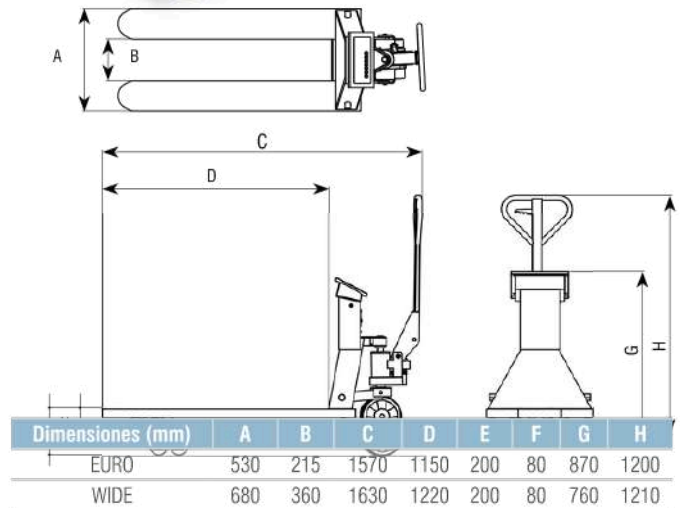
BATERÍA EXTRAÍBLE:

- » Batería de ácido recargable 12V 5Ah.
- » Alimentación con adaptador 100-240V AC 50/60Hz 0,3A a 12V 1A DC.
- » Duración máxima de la batería: 44 h.
- » Carga de batería: 6 h.



Transpaleta TPXBATi Wide
(para palés americanos)

Transpaleta TPXBATi Euro
(para palés europeos)



Código #	Capacidad (kg)	Fracción (g)	Impresora	Tipo	Dimensiones embalaje (mm)	Peso embalaje (kg)	Certificaciones	
							ENAC	Código #
290043	1000/2000	200/500		EURO	1600x600x1400	118	900004	
290044	M 1000/2000	500/1000		EURO	1600x600x1400	118	900004	
290045	1000/2000	200/500	•	EURO	1600x600x1400	118	900004	
290046	M 1000/2000	500/1000	•	EURO	1600x600x1400	118	900004	
290047	1000/2000	200/500		WIDE	1600x600x1400	130	900004	
290048	M 1000/2000	500/1000		WIDE	1600x600x1400	130	900004	
290049	1000/2000	200/500	•	WIDE	1600x600x1400	130	900004	
290050	M 1000/2000	500/1000	•	WIDE	1600x600x1400	130	900004	

Accesorios

Código #	Descripción accesorios
220021	Placa comunicación Wifi para XBAT
220008	Placa adicional memoria ALIBI/DSD
290051	Pack segunda batería